

SKLÁDACÍ POSYPOVÝ VOZÍK SDC 03



**NÁVOD
K POUŽITÍ**

CZ



Skládací posypový vozík pro veškeré dostupné typy sypkých sorbentů do velikosti zrna 8 mm. Od těžkých minerálních až po lehké agranuláty včetně drčených biologických vláknitých materiálů. Umožňuje dávkovat hustotu posypu a volit šířku stopy až do 440 mm



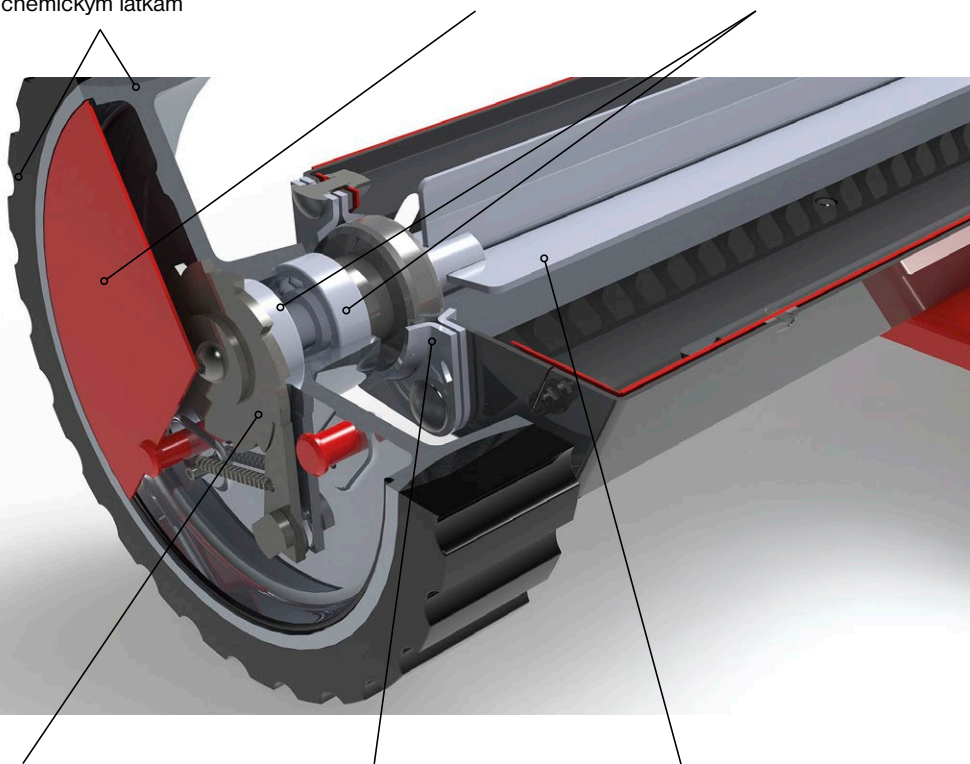
Pozor!

Výrobek není určen pro použití s abrazivními materiály a posypovou solí!
Vozík je nutné po každém použití vyčistit.

Masivní odolná konstrukce náboje kola vyrobená ze slitiny AlMgSi s flexibilním běhounem speciálně navrženým k docelení optimálního vibračního efektu. Odolává ropným a chemickým látkám

Ocelový lakovaný kryt mechanismu kola je utěsněn pryžovým těsněním

Konstrukce kola je uložena na dvou průmyslových prachotěsných ložiskách



Poháněcí komponenty volnoběhu jsou vyrobeny z pevnostní nerezové oceli (500 MPa) s dlouhou životností

K dokonalému seřízení chodu slouží ocelový naklápěcí domeček uložení ložiska. Hnací hřídel je vyrobena ze zušlechtěné pevnostní oceli

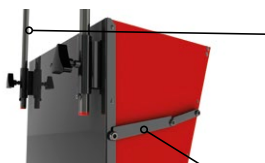
Sypací lopatky z odolné nerezové oceli se samostředícím uložením, zajišťujícím lehký chod

Váha: 13 kg
Nosnost: 40 kg
Balení: 620 x 190 x 750 mm

Vozík ve složené poloze zabírá pouze 0,09 m³ místa (620 x 750 x 190 mm), po rozložení má plnicí kapacitu 65 l. Pracovní objem (bez rukojeti) je 0,2 m³, tedy více než **100% redukce pracovního objemu**.



Vozík se vyrábí rovněž v ne-skládací verzi pod označením SDC 05.



Nastavitelná rukojeť v rozsahu 750 až 1300 mm, doraz zabraňující úplnému vysunutí, nerezový materiál AISI 304, poplastovaná část pro uchopení.

Boční kloubová rozpěra zajišťuje spolehlivé napnutí násypky nebo její složení na minimální rozměr.



Výsuvná stabilizační podpora zajistí stabilitu pro spolehlivé plnění bez pomoci další osoby. V zasunuté pozici má šířku pouhých 190 mm, což je zároveň celková šířka vozíku pro uložení.



Konstrukce vozíku umožňuje přesun na místo aplikace bez ztráty sorbentu. Posyp probíhá při jízdě vpřed. K přejezdům slouží směr vzad, kdy se sorbent nedávkuje. Aplikace sorbentu je tak vysoce efektivní.

Sorbent se díky aktivnímu pohonu lopatek a vibracím rozsypá rovnoměrně.



Regulovatelná hustota aplikace a širší stopy do maxima 440 mm.

Řešeno pomocí profilované lišty a dvou ovládacích matic.



Listina chemické odolnosti

Vztahuje se na skládací posypové vozíky.

Stupně odolnosti:

- A odolává
- B odolává min. po dobu 3 hodin
- C neodolává

NÁZEV LÁTKY	CHEMICKÝ VZOREC	STUPEŇ ODOLNOSTI PŘI TEPLOTĚ 20°C	STUPEŇ ODOLNOSTI PŘI TEPLOTĚ 60°C
KAPALNÉ LÁTKY			
aceton	CH_3COCH_3	C	C
acetonitril	CH_3CN	A	A
amoniak	NH_3	A	A
benzen	C_6H_6	B	B
dehet / tér	směs	C	C
dimethyl formamid	$\text{C}_2\text{H}_7\text{NO}$	A	A
ethanol	$\text{C}_2\text{H}_5\text{OH}$	A	A
ethylbenzen	C_8H_{10}	A	A
formaldehyd	CH_2O	B	B
chlor	Cl	C	C
chloroform	CHCl_3	C	C
transformátorový olej		A	A
kyselina chlorovodíková	HCl	A	A
kyselina dusičná	HNO_3	A	B
kyselina fosforečná	H_3PO_4	A	B
kyselina mravenčí	HCOOH	B	B
kyselina octová	CH_3COOH	A	B
kyselina sírová	H_2SO_4	A	B
kyselina siřičitá	H_2SO_3	A	B
methanol	CH_3OH	A	A
rtuť	Hg	A	A
sulfan / sirovodík	H_2S	A	B
styren	C_8H_8	A	A
pentan	C_5H_{12}	A	A
toluen	$\text{C}_6\text{H}_5\text{CH}_3$	A	A
peroxid vodíku	H_2O_2	A	A
PEVNÉ LÁTKY			
octan amonný	$\text{CH}_3\text{COONH}_4$	A	A
borax	$\text{Na}_2[\text{B}_4\text{O}_7(\text{OH})_2] \cdot 8\text{H}_2\text{O}$	A	A
cukr	směs	A	A
cyankáli - kyanid draselný	KCN	A	A
dusičnan amonný	NH_4NO_3	A	A
dusičnan vápenatý	$\text{Ca}(\text{NO}_3)_2$	A	A
fenol	$\text{C}_6\text{H}_5\text{OH}$	B	B
fosforečnan amonný	$(\text{NH}_4)_2\text{PO}_4$	A	A
dusičnan draselný / ledek	KNO_3	A	A
hydroxid draselný	KOH	A	A
hydroxid sodný	NaOH	A	A
chlorid amonný	NH_4Cl	A	A

Upozornění:

Skládací posypové vozíky jsou odolné vůči výše uvedeným látkám.

S ohledem na bezpočet možných kombinací chemických látek, stejně jako na další ovlivňující faktory, jakými jsou koncentrace nebo teplota, slouží tato tabulka pouze k orientačnímu posouzení, jak se některé látky mohou chovat. Odolnost výrobku vůči uvedeným látkám v tomto přehledu nemůže být proto plně garantována. Výrobce ani distributor nepřebírají žádnou zodpovědnost ani záruku za případně vzniklé škody.

Pro učinění spolehlivého závěru o stupni chemické odolnosti v určitém konkrétním případě doporučujeme provést individuální testy (použití malých laboratorních trychtýřů, které lze na vyžádání získat od dodavatele).

POZOR! Výrobek není určen pro použití s abrazivními materiály a posypovou solí! Vozík je nutné po každém použití vyčistit.



Skládací posypové vozíky nejsou určeny k dlouhodobému přechovávání zachycených látek nebo ke skladování chemických látek. Výrobek byl koncipován jako rychlé řešení pro nouzové a havarijní situace, na dobu nezbytně nutnou pro odbornou likvidaci.