

# Faltbare Mehrzweck- Auffangwanne UNIQUE



**GEBRAUCHSANWEISUNG**

**DE**

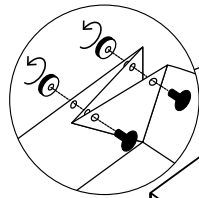


Dieses Dokument dient zur Bekanntmachung mit der Bedienung und den Eigenschaften von Falbare Mehrzweck-Auffangwanne Unique (im Folgenden als Wanne bezeichnet). Das Dokument enthält wichtige Informationen zur professionellen Verwendung von der Wanne und zur Erhöhung ihrer Zuverlässigkeit und Haltbarkeit. Dieses Dokument muss immer am Verwendungsort der Wanne verfügbar sein. Bewahren Sie es immer zusammen mit den Wannen auf. Der Betreiber ist für die sichere Verwendung der Wannen gemäß den Anweisungen in dieser Bedienungsanleitung verantwortlich, auch gegenüber Dritten. Wenn Sie Zweifel an der korrekten Verwendung der Wanne haben, wenden Sie sich an den Hersteller oder einen qualifizierten Händler.

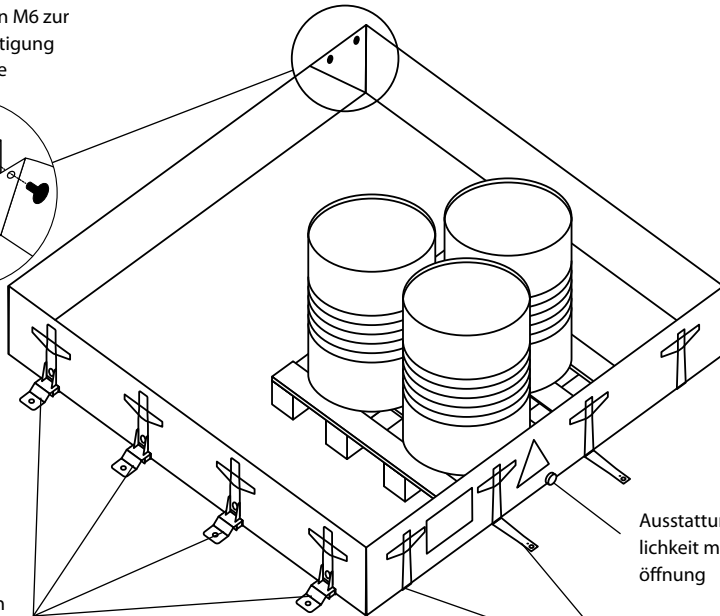
Die Wanne ist speziell für das Auffangen entweichender, gefährlicher Stoffe im Industriebereich konzipiert. Die Wanne ist tragbar, leicht, hat die formbare Konstruktion und ist einfach in nur 2 Schritten zusammenzubauen. Es ist möglich die Wanne aus die breite Skala der Materialien hergestellt kann – sie ist für ein jedwedes Umfeld geeignet. Sie kann unter Behältern mit chemischen Stoffen, unter Containern, Rohrleitungen, Fässern u. Ä. eingesetzt werden. Zugleich ist sie auch als Auffangwanne im Falle der Dekontaminierung von Maschinen und Kraftfahrzeugen verwendbar.

## Faltbare Mehrzweck Auffanwanne Unique

Kunststoffmuttern M6 zur  
seitlichen Befestigung  
der Wanne



Klappbare Seiten  
Unterstützung



Ausstattungs­mög­lichkeit mit Auslauf­öffnung

Feste Seiten  
Unterstützung

### Die Produkt-Verpackung enthält:

1× Falbare Mehrzweck-Auffangwanne Unique – inklusive entsprechender Anzahl fester oder klappbarer Seitenstreben (nach Wahl des Kunden)

1× Gebrauchsanweisung inkl. Garantieschein

+ Optionales Zubehör

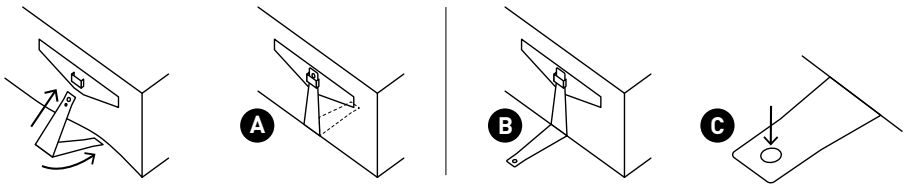
# Technische Spezifikationen der Wanne

Die Wanne ist aus beständigen Industrietextilien mit spezieller Oberflächenbehandlung unterschiedlichen Grades der mechanischen und brandspezifischen Beständigkeit hergestellt, so dass sie in den unterschiedlichsten Bereichen eingesetzt werden kann.

Die äußeren Unterstützen sind bestehen aus strapazierfähigem Edelstahl (oder verzinktem Stahl). Sie bestehen aus einem abnehmbaren Stabilisierungsteil (feste L-form Variante und/oder klappbare T-form Variante) und einem Teil – der Beschlag, der integraler Bestandteil der Oberkante der Wanne ist und mit dem genannten einfachen Schnellverschluss-System ausgestattet ist, in dem die Strebe leicht verankert werden kann. Dank dieses Prinzips lässt sich die Wanne in nur zwei Schritten schnell zusammenbauen – Spreizen der Plane und Verankern der Unterstützung.

Die Montage der festen Seitenstützen erfolgt vorzugsweise in Richtung unter den Boden der Wanne. Ein Vorteil ist, dass die Konstruktion der Schösser der Wannenseitenstützen im Bedarfsfalle die Montage dieser Stützen in Richtung von der Wanne weg ermöglicht, **A**.

**B** z.B. wenn in der Wanne eine Palette oder ein anderer, eng an den Innenrand der Wanne reichender Gegenstand befindlich ist.



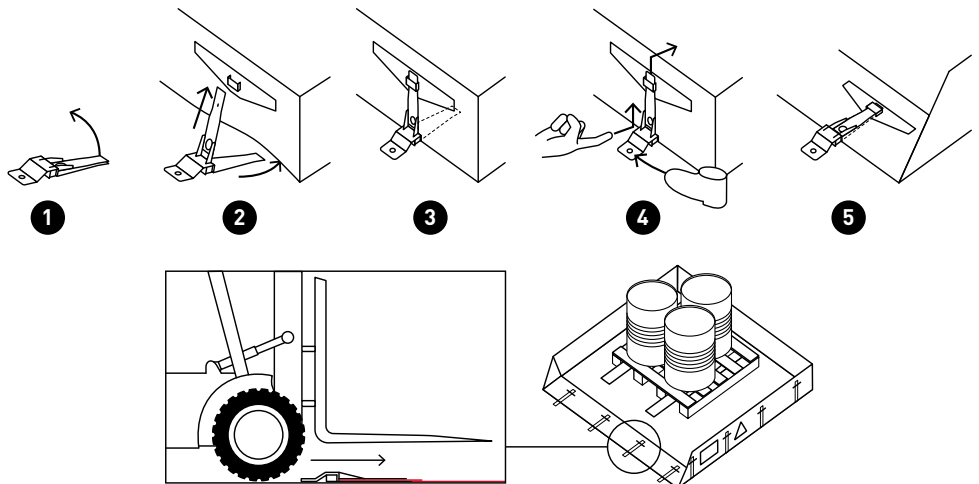
**Hinweis!** Sind mehrere festen L Seitenstützen hintereinander auf einer Seite in Richtung von der Wanne weg eingesetzt, muss die Stabilität der Wanne durch ihre Belastung oder durch eine Bodenverankerung mittels vorbereiteter Bohrung sichergestellt werden **C**.

## Beachtung! Überfahren der Seite der Wanne

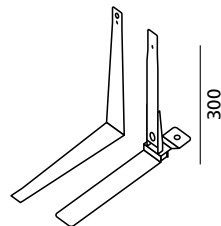
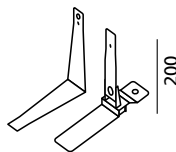
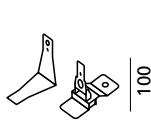
- Schnellverschluss-System ermöglichen ein einfaches Entfernen der Seitenstütze – so kann die Wannenseite problemlos überquert werden.
- Die klappbare Version der Seitenunterstützung ist schnell montiert und ermöglicht das Herunterklappen der Wannenseite (Abb. 4 und 5), ohne dass die Seitenstützen entfernt werden müssen.

Vermeiden Sie nach Möglichkeit das direkte Überfahren der Seitenstützen/Beschläge – So schützen sie diese vor Beschädigungen.

**Achtung** – Klappbare Seitenstützen und Beschläge sind für das Überfahren von Gummirädern ausgelegt. Fahren Sie niemals mit harten (Kunststoff-, Metall-) Räder der Handhabungsgeräte über diese.



## Technische Spezifikationen der Seitenunterstützung



Název	Höhe (mm)		
<b>Feste Unterstützung</b>	100	200	300
<b>Klappbare Unterstützung</b>	100	200	300

Alle Seitenunterstützungen können aus einem von drei Materialien bestellt werden:

AISI 304 (Edelstahl)

AISI 316 (chemisch beständiger Edelstahl)

DX51 + Z (Stahl verzinkt)

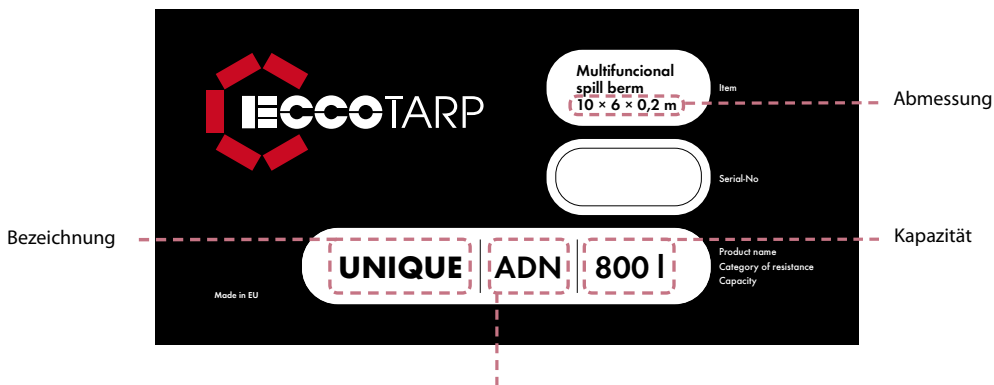
Jede Wanne kann bei Bedarf mit einer Ablauföffnung und einem Kugelhahn ausgestattet werden.

Tragetasche ist kein Standardbestandteil des Produkts. Die Tasche kann auf Anfrage geliefert werden.

## Materialspezifikation und seine chemische Beständigkeit

Die Wanne kann nach Kundenwunsch gefertigt werden. Er kann nicht nur die Größe angeben, sondern nach professioneller Absprache mit dem Händler auch das Material, aus dem die Wanne hergestellt werden soll, damit sie in einer bestimmten Umgebung (Industrieproduktionshallen, Industrielager usw.) verwendet werden kann.

**Im Hinblick auf das vielfältige Spektrum der Produkttypen ist jede Wanne mit einem Etikett der konkreten Spezifikation versehen.**



Kennzeichnung der brandspezifischen, mechanischen und speziellen Beständigkeit des Materials.

# Allgemeine Informationen



Befolgen Sie diese Bedienungsanleitung bei der Verwendung der Auffangwannen und halten Sie alle angegebenen Sicherheitsvorkehrungen ein.

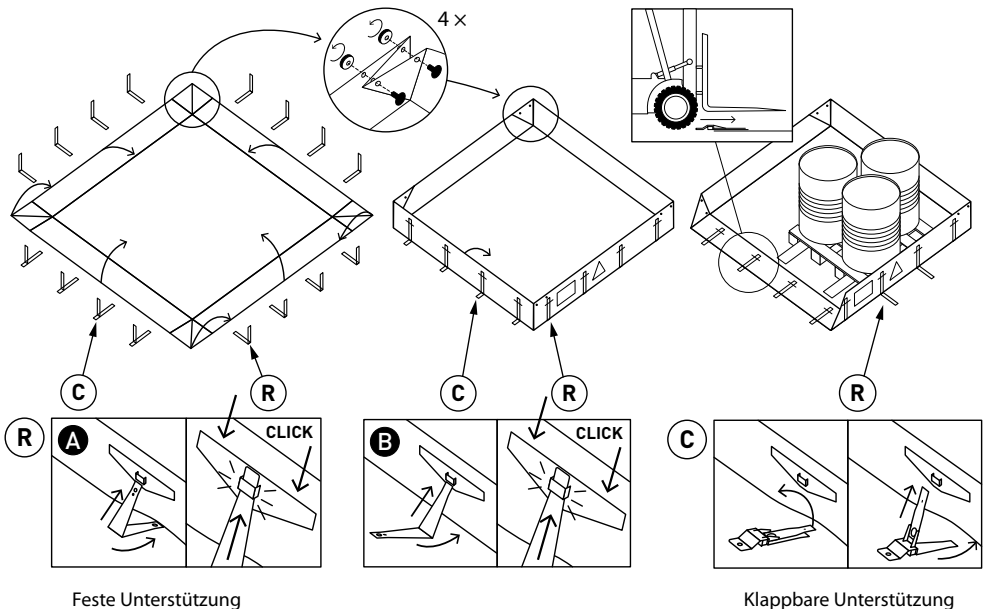
1. Die Wannen sollen das Austreten gefährlicher Stoffe in die Umwelt verhindern und zum sofortigen Auffangen dienen.
2. Die Wannen werden in verschiedenen Größen und Ausführungen hergestellt.
3. Die Konstruktion der Wannen ist formbar und anpassungsfähig an Geländeunebenheiten und anderen Hindernissen.
4. Die Standfestigkeit der Wanne wird durch mit Quick-Lock-Verschlüssen verankerte Seitenstützen gewährleistet.
5. Wannen können aus verschiedenen Materialien hergestellt werden, um die Anforderungen und Anforderungen der spezifischen Umgebung, in der sie verwendet werden, vollständig zu erfüllen – z. B. selbstlöschend, antistatisch usw.
6. Die Wannen sind nicht für eine Langzeitlagerung von aggressiven Substanzen vorgesehen.
7. Sporttasche ist kein Standardbestandteil des Produkts. Auf Anfrage lieferbar.
8. Auf Wunsch können die Wannen mit Ablaufloch und Kugelhahn ausgestattet werden.

## Anleitung zum Zusammenbau der Wanne in die Standby-Position



Verteilen Sie die Wanne auf einer ebenen Fläche. Bereiten Sie für jede Wannenseite die erforderliche Anzahl von Seitenunterstützungen vor. Verankern Sie die Seitenunterstützungen durch Einrasten in den Quick-Lock-Verschluss an der Oberkante der Wanne.

### Illustrierte Montageanleitung der Wanne



# Handhabungs- und Sicherheitshinweise

1. Stellen Sie die Wanne womöglich auf eine ebene Fläche.
2. Beachten Sie, dass sich unter der Wanne keine scharfen oder spitzen Gegenstände wie Glassplitter, Nägel, scharfe Steine usw. befinden, die den Boden der Wanne mechanisch beschädigen könnten.
3. Halten Sie das Produkt von Feuer oder anderen direkten Wärmequellen fern.
4. Die Wannen sind gegen eine Vielzahl unterschiedlicher Flüssigkeiten und Schüttgüter beständig.
5. Die Wannen sind nicht für die Langzeitlagerung von aggressiven Substanzen vorgesehen.
6. **Warnung** – Die Garantie deckt keine Schäden durch Chemikalien über einen längeren Zeitraum ab. Dies kann auch passieren, nachdem das Produkt nach einem Eingriff unsachgemäß gereinigt wurde. Selbst eine geringe Menge aggressiver Chemikalien führt bei längerer Exposition zu einer Zersetzung des Materials, aus dem es besteht. Dies kann sich durch mikroskopische Risse an der Oberfläche oder durch eine Veränderung der Materialeigenschaften äußern, die zu leichten Beschädigungen und Rissen führen können.
7. Bewegen oder ziehen Sie die gefüllte Wanne nicht auf dem Boden – mechanische Schäden am Boden sind nicht durch die Herstellergarantie abgedeckt!
8. Nach jedem Gebrauch muss die Wanne gründlich gewaschen, mit geeigneten Reinigungsmitteln gereinigt und gründlich getrocknet werden – siehe Wartung und Lagerung, Seite 7.
9. Halten Sie beim Umgang mit gefährlichen Flüssigkeiten und umweltschädlichen Stoffen die Grundsätze der Arbeitssicherheit ein.
10. Beachten Sie alle notwendigen Vorbeugungsmaßnahmen für die persönliche Sicherheit, wie z. B. die Verwendung von Schutzausrüstung usw.
11. **Beachtung! Überfahren der Seite der Wanne** – Schnellverschluss-System ermöglichen ein einfaches Entfernen der Seitenstütze – so kann die Wannenseite problemlos überquert werden. Die klappbare Version der Seitenunterstützung ist schnell montiert und ermöglicht das Herunterklappen der Wannenseite (seite 7) ohne dass die Seitenstützen entfernt werden müssen. Vermeiden Sie nach Möglichkeit das direkte Überfahren der Seitenstützen/Beschläge – sind für das Überfahren von Gummirädern ausgelegt.
12. **Achtung!** – klappbare Seitenstützen und Beschläge sind für das Überfahren von Gummirädern ausgelegt. Fahren Sie niemals mit harten (Kunststoff- Metall-) Räder der Handhabungsgeräte über diese.

---

## Empfohlenes optionales Zubehör

Für die Wanne Unique kann folgendes zusätzliches Zubehör gegen Aufpreis erworben werden:

- Tragetasche
- Ablussöffnung – je nach Größe der Wanne
- Kugelventil – je nach Größe der Wanne
- Schutzunterlage

Beide Arten von Seitenunterstützen können auch als Sonderzubehör erworben werden z.B. bei Verlust oder Beschädigung von Seitenunterstützen, die standardmäßig zur Wanne geliefert wurden.

# Wartung und Lagerung

Nach dem Umpumpen und der vorgeschriebenen ökologischen Entsorgung der aufgefangenen Substanz muß die Wanne mit einem geeigneten Neutralisationsmittel (für aggressive Substanzen), lauwarmem Wasser oder einem anderen geeigneten Reinigungsmittel gewaschen werden. Wenn Sie die Wanne einschließlich der Ecken reinigen, zerlegen Sie sie vollständig – siehe Bild. Wir empfehlen, die zusammengeklappten Wannen in einer Transporttasche aufzubewahren, um Beschädigungen bei Nichtgebrauch zu vermeiden. Die Wanne muss vor dem Einlegen in die Tasche gründlich getrocknet werden. Bei langfristiger Lagerung muss die Wanne an einem trockenen Ort außerhalb der Reichweite von UV-Strahlung aufbewahren werden.

---

## Wichtige Kontakte

Hersteller und qualifizierter Service:

Metal Arsenal s.r.o.

Poděbradova Str. 1920

289 22 Lysá nad Labem

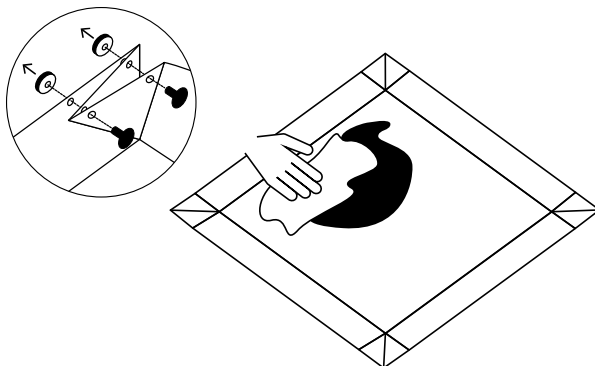
Tschechische Republik

info@eccotarp.com

T: +420 325 514 723

T: +420 737 802 153

T: +420 777 472 640



---

## Reparaturen

Alle Reparaturen an den Wannen dürfen nur von qualifiziertem Personal des Herstellers durchgeführt werden. Eine unsachgemäße Reparatur oder Konstruktionsänderung des Produkts garantiert nicht die korrekte Funktionalität. Wenden Sie sich nur an einen qualifizierten Lieferanten, wenn Sie Reparaturanfragen, Zubehöbestellungen oder Beschwerden melden.

---

## Garantiebedingungen

Die Garantiezeit ist auf dem Garantiezertifikat auf der letzten Seite dieser Bedienungsanleitung angegeben. Sie beträgt 24 Monate und beginnt an dem Tag, der auf dem genannten Garantiezertifikat angegeben ist. Die Garantie bezieht sich nicht auf den normalen Verschleiß des Produkts und Schäden, die durch unsachgemäße Verwendung oder Nichteinhaltung der in dieser Bedienungsanleitung enthaltenen Informationen verursacht wurden.

**Warnung** – Die Garantie deckt keine Schäden durch Chemikalien über einen längeren Zeitraum ab. Dies kann auch passieren, nachdem das Produkt nach einem Eingriff unsachgemäß gereinigt wurde. Selbst eine geringe Menge aggressiver Chemikalien führt bei längerer Exposition zu einer Zersetzung des Materials, aus dem es besteht. Dies kann sich durch mikroskopische Risse an der Oberfläche oder durch eine Veränderung der Materialeigenschaften äußern, die zu leichten Beschädigungen und Rissen führen können.

---

## Entsorgung

Die Entsorgung des Produkts muss gemäß den gesetzlichen Bestimmungen und den internen Richtlinien des Betreibers erfolgen.

# Garantieschein



**Die Garantie für das gekaufte Produkt beträgt 24 Monate.**

## Die Garantie bezieht sich auf:

Mängel, die durch einen Herstellungsfehler des verwendeten Materials verursacht wurden, insbesondere Schweißnahtundichtigkeiten, Defekte an den Beschlägen und sonstige Schäden, die nachweisbar nicht durch Misshandlungen durch den Benutzer oder durch Modifikationen des Produkts verursacht wurden.

## Die Garantie bezieht sich nicht auf:

Schäden, die durch unsachgemäße Handhabung des Produkts und Nichteinhaltung der Bedienungsanleitung verursacht wurden – z.B. Schnitte oder andere mechanische Beschädigungen des Produkts, wenn er an einem ungeeigneten Ort mit scharfem Untergrund platziert wird, Abrieb am Boden, höhere Handhabungslast als in der Bedienungsanleitung angegeben oder bei Aufstellungen des Produkts in der Nähe einer offenen Flamme und dergleichen.

**Warnung** – Die Garantie deckt keine Schäden durch Chemikalien über einen längeren Zeitraum ab. Dies kann auch passieren, nachdem das Produkt nach einem Eingriff unsachgemäß gereinigt wurde. Selbst eine geringe Menge aggressiver Chemikalien führt bei längerer Exposition zu einer Zersetzung des Materials, aus dem es besteht. Dies kann sich durch mikroskopische Risse an der Oberfläche oder durch eine Veränderung der Materialeigenschaften äußern, die zu leichten Beschädigungen und Rissen führen können.

**Der Hersteller haftet nicht für direkte oder indirekte Schäden, die durch fehlerhafte, oder nicht empfohlene Verwendung des Produkts verursacht wurden.**

Reklamationen müssen spätestens innerhalb von 24 Monaten nach dem Kauf des Produkts bei Ihrem Lieferanten eingereicht werden. Wenn Sie eine Mangelrüge einreichen, reichen Sie zusammen mit dem beanstandeten Produkt ein: Reklamationsprotokoll, Seriennummer des Produkts, Kaufnachweis, geeignete Fotodokumentation, bzw. detaillierte Beschreibung der Umstände, unter denen der Mangel aufgetreten ist.

.....  
Productname:

.....  
Seriennummer:

.....  
Verkaufsdatum:

.....  
Beschreibung  
des Mangels/der  
Reklamation:

.....  
Stempel und  
Unterschrift:

.....  
Bei Problemen  
wenden Sie  
sich bitte an: