

## Faltbarer Industrietrichter IFF



**GEBRAUCHANWEISUNG**

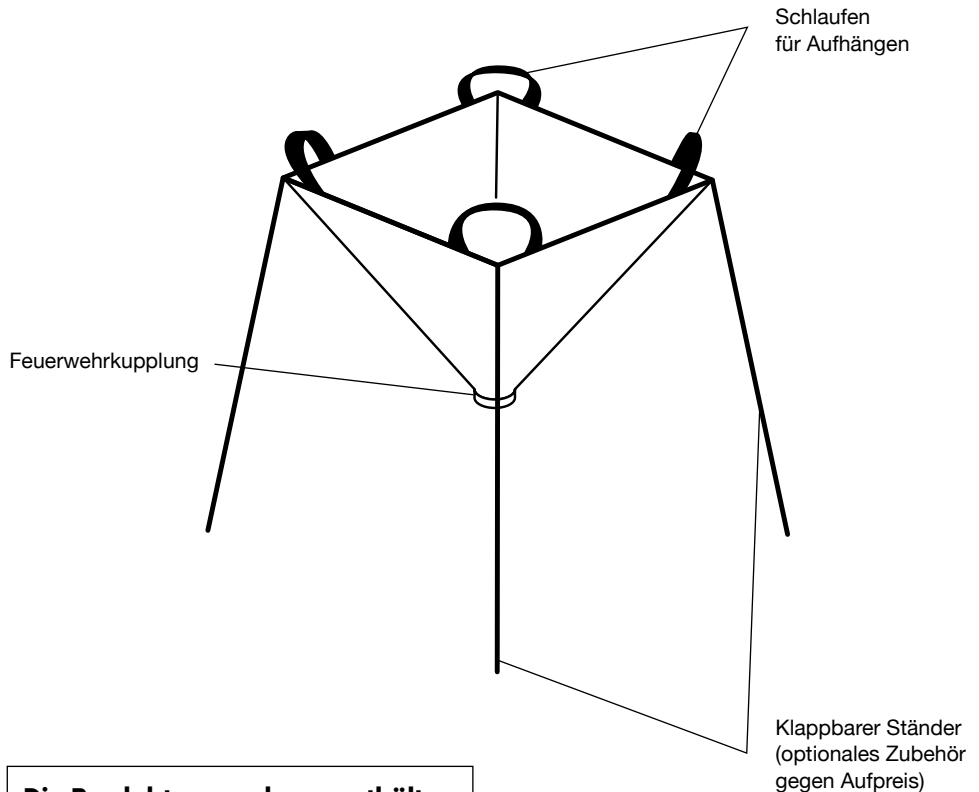
**DE**



Dieses Dokument dient zur Bekanntmachung mit der Bedienung und den Eigenschaften vom Industrietrichter (im Folgenden auch als "Trichter" bezeichnet). Das Dokument enthält wichtige Informationen zur professionellen Verwendung von Trichtern und zur Erhöhung ihrer Zuverlässigkeit und Haltbarkeit. Das Dokument muss immer am Verwendungsort des Trichters verfügbar sein. Bewahren Sie es immer zusammen mit dem Trichter auf. Der Betreiber ist für die sichere Verwendung des Trichters gemäß den Anweisungen in dieser Bedienungsanleitung verantwortlich, auch gegenüber Dritten. Wenn Sie Zweifel an der korrekten Verwendung des Trichters haben, wenden Sie sich an den Hersteller oder einen qualifizierten Händler.

IFF-Industrietrichter dienen zum Auffangen kleiner Tropfen an schwer zugänglichen Stellen oder in der Höhe (Rohrisse etc.). Können allein verwendet oder an speziellen höhenverstellbaren Ständern aufgehängt werden. Das Aufsetzen des Trichters an den Haken in den Ecken des Ständers ist schnell und einfach

## Faltbarer Industrietrichter IFF



### Die Produktverpackung enthält:

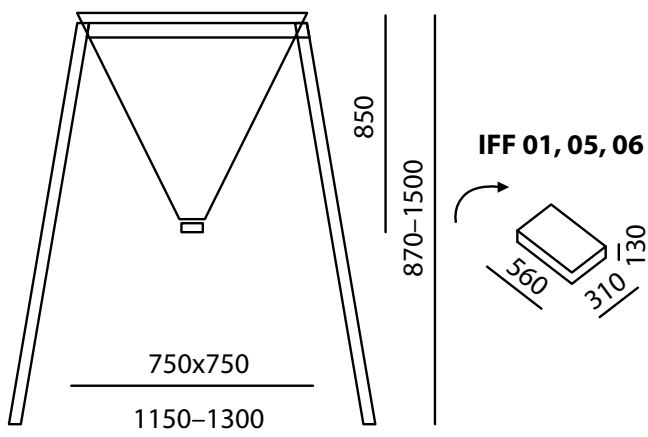
- 1× Faltbarer Industrietrichter IFF mit Kupplung nach Kundenwunsch
- 1× Gebrauchsanweisung inkl. Garantiekarte
- + eventuelles Zubehör

# Spezifikation der Arten von klappbaren Industrietrichtern

IFF-Trichter werden in 2 Grundgrößen hergestellt – Volumen 10 oder 140 Liter – siehe Tabelle unten. Für den größeren Trichter kann ein spezieller höhenverstellbarer Klappständer erworben werden, der zum Aufhängen des Trichters dient - siehe weiteres Zubehör auf Seite 5.

## Technische Details

Bezeichnung	Volumen (l)	Gewicht (kg)	Packmaß (mm)
<b>Große Trichter:</b>			
<b>IFF 01 Faltbarer Industrietrichter C52 – Aluminium-Kupplung</b>	140	1,9	560 × 310 × 130
<b>IFF 05 Faltbarer Industrietrichter C52 – Messing-Kupplung</b>	140	2,3	560 × 310 × 130
<b>IFF 06 Faltbarer Industrietrichter C52 – Edelstahl-Kupplung</b>	140	2,35	560 × 310 × 130
<b>Kleine Trichter:</b>			
<b>IFF 07 Faltbarer Industrietrichter D25 – Aluminium-Kupplung</b>	10	0,5	600 × 420 × 50



# Allgemeine Informationen



Befolgen Sie diese Bedienungsanleitung bei der Verwendung der Trichter und halten Sie alle angegebenen Sicherheitsvorkehrungen ein.

1. Trichter dienen zum Auffangen austretender Gefahrstoffe an schwer zugänglichen Stellen, wie z.B. gerissenen Rohren etc.
2. IFF-Trichter werden in 2 Grundgrößen hergestellt – Volumen 10 oder 140 Liter.
3. Der große Trichter kann bei Bedarf an einem speziellen höhenverstellbaren Ständer aufgehängt werden – siehe optionales Zubehör, Seite 5.
4. Die Trichter haben 4 Schlaufen in den Ecken zur einfachen Handhabung oder zum Aufhängen in der Höhe.
5. Trichter werden aus stabiles PVC mit einer speziellen Oberflächenbehandlung (PES/PVC 680 g/m<sup>2</sup>) hergestellt – Siehe die Beständigkeitliste Seite 7.
6. Die Behälter sind nicht für eine Langzeitlagerung von aggressiven Substanzen vorgesehen.
7. Der Temperatureinsatzbereich den Trichter beträgt -30 °C bis +70 °C.
8. Die Trichter wird standardmäßig mit einer Feuerwehrcupplung C52 oder D25 geliefert.
9. Die Tasche ist kein Standardbestandteil des Produkts.

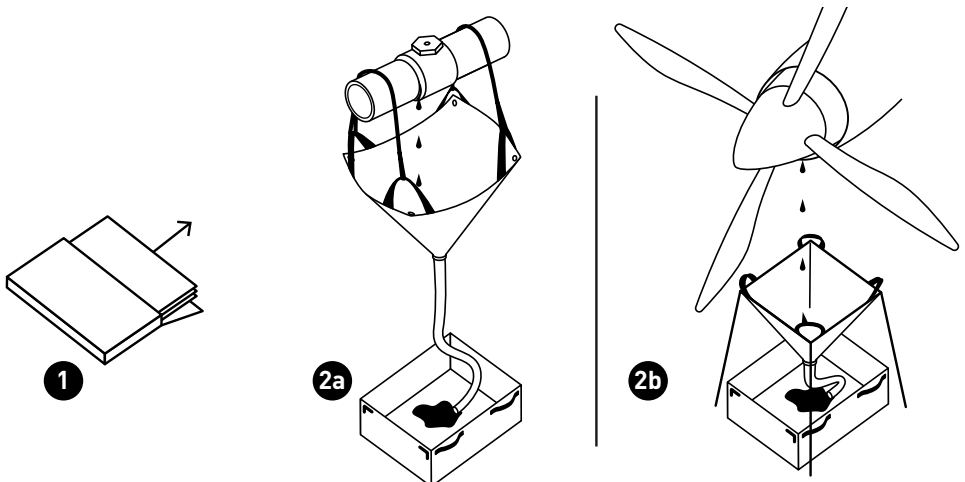
---

## Gebrauchsanweisung des Trichters IFF



Nehmen Sie den Trichter und Zubehör aus der Tasche heraus. Sichern Sie den Trichter mit den Schlaufen in den Ecken unter der austretenden Flüssigkeit. Sie können den Trichter bei Bedarf auch an einem höhenverstellbaren Ständer aufhängen. Die Kupplung dient zur Befestigung des Feuerwehrschauches, der die eingeschlossene Flüssigkeit in einen Auffangbehälter leitet.

### Illustrierte Montageanleitung des Trichters IFF



# Handhabungs- und Sicherheitshinweise

1. Halten Sie das Produkt von Feuer oder anderen direkten Wärmequellen fern.
2. Der Temperatureinsatzbereich des Produkts beträgt -30 °C bis +70 °C.
3. Die Trichter sind gegen eine Vielzahl unterschiedlicher Flüssigkeiten und Schüttgüter beständig – siehe Beständigkeitsliste, Seite 7.
4. Die Produkte sind nicht für die Langzeitlagerung von aggressiven Substanzen vorgesehen.
5. Nach jedem Gebrauch muss das Produkt gründlich gewaschen, mit geeigneten Reinigungsmitteln gereinigt und gründlich getrocknet werden.
6. Halten Sie beim Umgang mit gefährlichen Flüssigkeiten und umweltschädlichen Stoffen die Grundsätze der Arbeitssicherheit ein.
7. Beachten Sie alle notwendigen Vorbeugungsmaßnahmen für die persönliche Sicherheit, wie z.B. die Verwendung von Schutzausrüstung usw.

---

## Optionales Zubehör

Ein C52- oder D25- Kupplung gehört standardmäßig zu jedem Trichter. Neben dem großen Trichter kann ein höhenverstellbarer Klappständer bestellt werden. Es ist auch möglich, das oben genannte Standardzubehör für die Trichter gegen Aufpreis zu erwerben.

Bezeichnung	Gewicht (kg)	Packmaß (mm)
<b>Zubehör für den großen Trichter IFF 01, 05 oder 06:</b>		
IFF 03 Tragtasche für Trichter	0,2	350 × 260 × 50
IFF 02 Klappbarer Ständer für Trichter	11,3	850 × 160 × 120
IFF 04 Tragtasche für Ständer	0,15	350 × 260 × 50
<b>Zubehör für den kleinen Trichter IFF 07:</b>		
IFF 08 Tragtasche für Trichter	0,15	350 × 260 × 50
IFF 09 Schlauch mit beidseitiger Kupplung D25, Länge 5 m	1,3	600 × 420 × 50

## Wartung und Lagerung

Nach dem Umpumpen und der vorgeschriebenen ökologischen Entsorgung der aufgefangenen Substanz muß das Produkt mit einem geeigneten Neutralisationsmittel (für aggressive Substanzen), lauwarmem Wasser oder einem anderen geeigneten Reinigungsmittel gewaschen werden. Wir empfehlen, die zusammengeklappten Produkte in einer Transporttasche aufzubewahren, um Beschädigungen bei Nichtgebrauch zu vermeiden. Das Produkt muss vor dem Einlegen in die Tasche gründlich getrocknet werden. Bei langfristiger Lagerung muss das Produkt an einem trockenen Ort außerhalb der Reichweite von UV-Strahlung aufbewahren werden.

---

## Wichtige Kontakte

Hersteller und qualifizierter Service:

Metal Arsenal s.r.o.

Poděbradova Str. 1920

289 22 Lysá nad Labem

Tschechische Republik

info@eccotarp.com

T: +420 325 514 723

T: +420 737 802 153

T: +420 777 472 640

---

## Reparaturen

Alle Reparaturen an dem Produkt dürfen nur von qualifiziertem Personal des Herstellers durchgeführt werden. Eine unsachgemäße Reparatur oder Konstruktionsänderung des Produkts garantiert nicht die korrekte Funktionalität. Wenden Sie sich nur an einen qualifizierten Lieferanten, wenn Sie Reparaturanfragen, Zubehöbestellungen oder Beschwerden melden.

---

## Garantiebedingungen

Die Garantiezeit ist auf dem Garantiezertifikat auf der letzten Seite dieser Bedienungsanleitung angegeben. Sie beträgt 24 Monate und beginnt an dem Tag, der auf dem genannten Garantiezertifikat angegeben ist. Die Garantie bezieht sich nicht auf den normalen Verschleiß des Produkts und Schäden, die durch unsachgemäße Verwendung oder Nichteinhaltung der in dieser Bedienungsanleitung enthaltenen Informationen verursacht wurden.

**Warnung** – Die Garantie deckt keine Schäden durch Chemikalien über einen längeren Zeitraum ab. Dies kann auch passieren, nachdem das Produkt nach einem Eingriff unsachgemäß gereinigt wurde. Selbst eine geringe Menge aggressiver Chemikalien führt bei längerer Exposition zu einer Zersetzung des Materials, aus dem es besteht. Dies kann sich durch mikroskopische Risse an der Oberfläche oder durch eine Veränderung der Materialeigenschaften äußern, die zu leichten Beschädigungen und Rissen führen können.

---

## Entsorgung

Die Entsorgung des Produkts muss gemäß den gesetzlichen Bestimmungen und den internen Richtlinien des Betreibers erfolgen.

# Beständigkeitsliste

**Gilt für alle Wannentypen, Schutzeinlagen und Auffangtrichter.**

## Beständigkeitsstufen:

- A) beständig
- B) beständig mindestens 3 Stunden
- C) nicht beständig

Bezeichnung des Stoffs	Chemische Formel	Beständigkeitsstufe bei Temperatur von +20 °C	Beständigkeitsstufe bei Temperatur von +60 °C
<b>FLÜSSIGE STOFFE</b>			
Aceton	CH <sub>3</sub> COCH <sub>3</sub>	C	C
Acetonitril	CH <sub>3</sub> CN	A	A
Ammoniak	NH <sub>3</sub>	A	A
Benzol	C <sub>6</sub> H <sub>6</sub>	B	B
Teer	Gemisch	C	C
Dimethylformamid	C <sub>3</sub> H <sub>7</sub> NO	A	A
Ethanol	C <sub>2</sub> H <sub>5</sub> OH	A	A
Ethylbenzen	C <sub>8</sub> H <sub>10</sub>	A	A
Formaldehyd	CH <sub>2</sub> O	B	B
Chlor	Cl	C	C
Chloroform	CHCl <sub>3</sub>	C	C
Transformatoröl		A	A
Chlorwasserstoffsäure	HCl	A	A
Salpetersäure	HNO <sub>3</sub>	A	B
Phosphorsäure	H <sub>3</sub> PO <sub>4</sub>	A	B
Ameisensäure	HCOOH	B	B
Essigsäure	CH <sub>3</sub> COOH	A	B
Schwefelsäure	H <sub>2</sub> SO <sub>4</sub>	A	B
Schweflige Säure	H <sub>2</sub> SO <sub>3</sub>	A	B
Methanol	CH <sub>3</sub> OH	A	A
Quecksilber	Hg	A	A
Schwefelwasserstoff	H <sub>2</sub> S	A	B
Styrol	C <sub>8</sub> H <sub>8</sub>	A	A
Pentan	C <sub>5</sub> H <sub>12</sub>	A	A
Toluol	C <sub>6</sub> H <sub>5</sub> CH <sub>3</sub>	A	A
Wasserstoffperoxid	H <sub>2</sub> O <sub>2</sub>	A	A

Bezeichnung des Stoffs	Chemische Formel	Beständigkeitsstufe bei Temperatur von +20 °C	Beständigkeitsstufe bei Temperatur von +60 °C
<b>FESTE STOFFE</b>			
Ammoniumacetat	CH <sub>3</sub> COONH <sub>4</sub>	A	A
Borax	Na <sub>2</sub> [B <sub>4</sub> O <sub>7</sub> (OH) <sub>4</sub> ]-8H <sub>2</sub> O	A	A
Zucker	Gemisch	A	A
Zyankali – Kaliumzyanid	KCN	A	A
Ammoniumnitrat	NH <sub>4</sub> NO <sub>3</sub>	A	A
Calciumnitrat	Ca(NO <sub>3</sub> ) <sub>2</sub>	A	A
Phenol	C <sub>6</sub> H <sub>5</sub> OH	B	B
Ammoniumphosphat	(NH <sub>4</sub> ) <sub>3</sub> PO <sub>4</sub>	A	A
Kaliumnitrat/ Salpeter	KNO <sub>3</sub>	A	A
Kaliumhydroxid	KOH	A	A
Natriumhydroxid	NaOH	A	A
Ammoniumchlorid	NH <sub>4</sub> Cl	A	A
<b>BETRIEBSFLÜSSIGKEITEN</b>			
Benzin		B	B
Dieselmotorenöl		B	B
Motor(en)öl		B	B
Methyl tert-butyl ether (MTBE)	C <sub>5</sub> H <sub>12</sub> O	B	B
Hydraulik-Öl		B	B

## Hinweise:

Die Auffangwannen, die Schutzeinlagen und die Auffangtrichter Eccotarp sind beständig gegen die oben angeführten Stoffe.

Mit Rücksicht sowohl auf eine Vielzahl von möglichen Kombinationen der chemischen Stoffe als auch weiterer beeinflussender Faktoren, wie zum Beispiel die Konzentration oder die Temperatur, dient diese Tabelle nur zur orientierenden Beurteilung, wie sich bestimmte Stoffe verhalten können. Deshalb kann die Beständigkeit des Produkts gegen angeführte Stoffe in dieser Übersicht nicht garantiert werden. Sowohl der Hersteller als auch der Vertriebshändler übernehmen weder Haftung noch Garantie für eventuell entstandene Schäden.

Wir empfehlen, individuelle Tests durchzuführen (unter Verwendung von kleinen Labortrichtern, die bei dem Lieferanten angefordert werden können), um eine zuverlässige Aussage über die chemische Beständigkeit fassen zu können.



Die Auffangwannen, die Schutzeinlagen und die Industrietrichter Eccotarp sind nicht für eine langfristige Aufbewahrung von aufgefangenen Stoffen oder Lagerung von chemischen Stoffen bestimmt. Das Produkt wurde als schnelle Lösung für Not- und Havariesituationen und für eine unbedingt erforderliche Zeit zur fachgerechten Entsorgung ausgelegt.

# Garantieschein



**Die Garantie für das gekaufte Produkt beträgt 24 Monate.**

## Die Garantie bezieht sich auf:

Mängel, die durch einen Herstellungsfehler des verwendeten Materials verursacht wurden, insbesondere Schweißnahtundichtigkeiten, Defekte an den Beschlägen und sonstige Schäden, die nachweisbar nicht durch Misshandlungen durch den Benutzer oder durch Modifikationen des Produkts verursacht wurden.

## Die Garantie bezieht sich nicht auf:

Schäden, die durch unsachgemäße Handhabung des Produkts und Nichteinhaltung der Bedienungsanleitung verursacht wurden – z.B. Schnitte oder andere mechanische Beschädigungen des Behälters, wenn er an einem ungeeigneten Ort mit scharfem Untergrund platziert wird, Abrieb am Boden, höhere Handhabungslast als in der Bedienungsanleitung angegeben oder bei Aufstellungen des Produkts in der Nähe einer offenen Flamme und dergleichen.

**Warnung** – Die Garantie deckt keine Schäden durch Chemikalien über einen längeren Zeitraum ab. Dies kann auch passieren, nachdem das Produkt nach einem Eingriff unsachgemäß gereinigt wurde. Selbst eine geringe Menge aggressiver Chemikalien führt bei längerer Exposition zu einer Zersetzung des Materials, aus dem es besteht. Dies kann sich durch mikroskopische Risse an der Oberfläche oder durch eine Veränderung der Materialeigenschaften äußern, die zu leichten Beschädigungen und Rissen führen können.

**Der Hersteller haftet nicht für direkte oder indirekte Schäden, die durch fehlerhafte, oder nicht empfohlene Verwendung des Produkts verursacht wurden.**

Reklamationen müssen spätestens innerhalb von 24 Monaten nach dem Kauf des Produkts bei Ihrem Lieferanten eingereicht werden. Wenn Sie eine Mangelrüge einreichen, reichen Sie zusammen mit dem beanstandeten Produkt ein: Reklamationsprotokoll, Seriennummer des Produkts, Kaufnachweis, geeignete Fotodokumentation, bzw. detaillierte Beschreibung der Umstände, unter denen der Mangel aufgetreten ist.

Productname: .....

Seriennummer: ..... Stempel und Unterschrift: .....

Verkaufsdatum: ..... Bei Problemen wenden Sie sich bitte an: .....

Beschreibung des Mangels/der Reklamation: .....  
.....