

# ECCO Bariéra



**NÁVOD K POUŽITÍ**

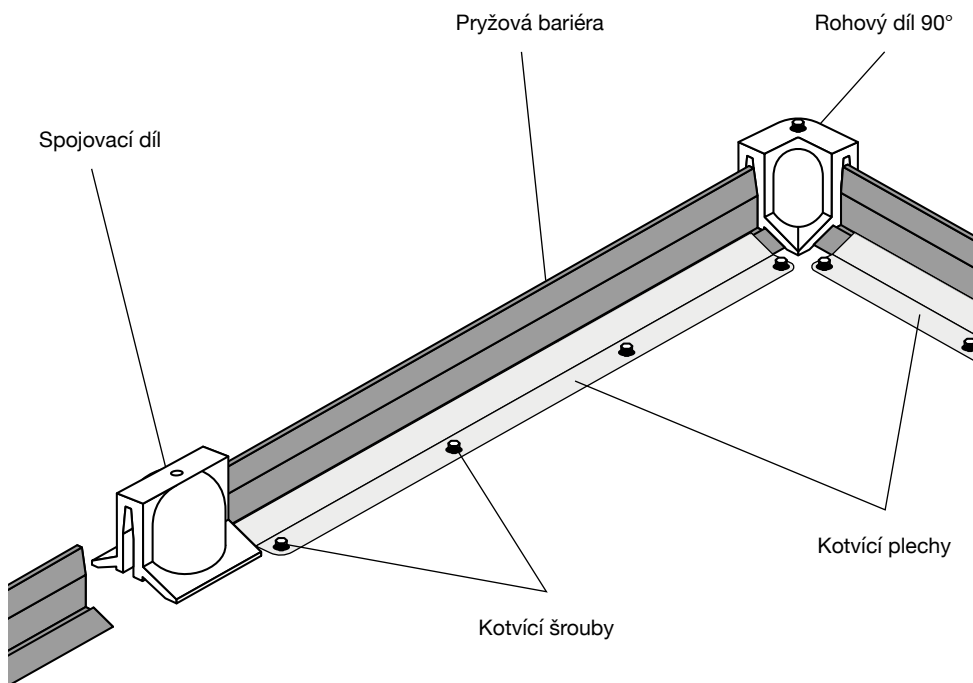
**CZ**



Tento dokument slouží k seznámení s obsluhou a vlastnostmi ECCO Bariéry. Dokument obsahuje důležité informace, jak bariéru odborně používat a zvýšit její spolehlivost a životnost. Dokument musí být vždy k dispozici v místě použití bariéry. Uchovávejte ho vždy společně s bariérami. Obsluha je odpovědná za bezpečné používání bariéry v souladu s pokyny v tomto Návodu k použití, a to i ve vztahu ke třetím osobám. Máte-li pochyby o správnosti používání bariéry, obraťte se na výrobce nebo kvalifikovaného dealera.

ECCO Bariéra (dále jen „bariéra“) spolehlivě zabrání šíření uniklých nebezpečných látek především na podlaze – např. ve skladech, v halách, apod. Bariéry jsou vyrobeny z extrémně mechanicky a chemicky odolné pryže, která dovoluje jejich opakované přejíždění např. vysokozdvizným a také paletovým vozíkem. Spojovací a rohové díly umožňují vytvořit zábranu v požadovaném tvaru a délce.

## ECCO Bariéra



### Balení produktu obsahuje:

- Pryžové moduly ECCO Bariéry v požadované délce a počtu
  - Kotvicí plechy v příslušném počtu
  - Spojovací, rohové a koncové díly v požadovaném počtu
  - Kotvicí šrouby (krátké, dlouhé)
  - Chemicky odolný silikonový tmel
- 1× Návod k použití vč. záručního listu  
+ Případné volitelné příslušenství

# Technické údaje

## ECCO Bariéra

Název	Materiál	Výška (mm)	Délka (mm)
ECCO Bariéra	chemicky odolná pryž	55	neomezená (max. 10000/1 segment)
Kotvící plechy	nerez AISI 304	–	500, 1000

### Balení kromě segmentů pryžové bariéry a kotvících plechů může obsahovat:

Spojovací díly – roh 90°, roh 120°, spojovací díl 180°, koncový díl (ke zdi)

Kotvící šrouby (krátké, dlouhé)

Chemicky odolný silikonový tmel

## Obecné informace



Při používání bariér se řiďte tímto Návodem k použití a dodržujte veškerá uvedená bezpečnostní upozornění.

1. ECCO Bariéry brání šíření uniklých nebezpečných látek na jakémkoliv rovném soudržném nepropustném povrchu (beton).
2. Bariéry jsou vyrobeny z extrémně mechanicky a chemicky odolné pryže.
3. Bariéry lze opakovaně přejíždět např. vysokozdvíhacím nebo paletovým vozíkem.
4. Maximální délka jednoho segmentu bariéry je 10 m.
5. Bariéra může dosahovat libovolné (neomezené) délky díky možnosti spojování jednotlivých segmentů spojovacími díly.
6. Bariéra je k podlaze z každé strany přichycena pomocí nerezových kotvících plechů.
7. Použité kotvící šrouby se do podlahy kotví bez hmoždinky.

## Návod na sestavení bariéry



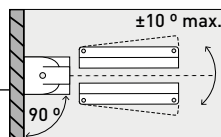
Důkladně očistěte povrch, na který má být bariéra nainstalována.

Sestavte konstrukci bariéry včetně kotvících plechů, spojovacích, rohových a koncových dílů do požadovaného tvaru.

V případě, že umístění a tvar finální konstrukce vyžaduje úpravu délky kotvících plechů, doporučujeme na zkrácení použít nástroj k tomu určený – například pásovou pilu na kov nebo úhlovou brusku (není součástí balení). Po zkrácení na požadovanou délku je nutné ostré konce plechu zabrousit, aby nedošlo k poranění obsluhy nebo poškození pryžové bariéry. Koncový díl a na něj navazující kotvící plech by měly být umístěny ke zdi pod pravým úhlem, aby se zamezilo nedostatečnému těsnění koncového dílu ke zdi. Dále dbejte na to, aby rohový 90° díl a na něj navazující kotvící plechy tvořily pokud možno pravý úhel (doporučujeme použít úhelník – není součástí balení). Dále se ujistěte, že v případě instalace více dílů kotvících plechů za sebou (bez použití spojovacího dílu), jsou tyto plechy vyrovnané jeden za druhým, aby instalace gumové pryžové zábrany proběhla bez komplikací (pro vyrovnání kotvících plechů do rovné linie doporučujeme použít ocelové pravítko nebo např. jeden dlouhý kotvící plech).

V případě potřeby dovoluje flexibilní pryžová konstrukce bariéry odchylku od doporučené přímé linie instalace v rozmezí  $\pm 10^\circ$ .

Po důkladné přípravě polohy konstrukce přikročte k navrtání kotvících děr pro



krátké šrouby skrze příslušné otvory v kotvících lištách. Doporučujeme použít vrták SDS-Plus 6 × 110 mm (není součástí balení).

Otvory vyvrtejte nejprve na jedné straně bariéry. Šrouby se kotví bez hmoždinky. Po vyvrtání kotvících děr je nutné odstranit veškeré nečistoty způsobené vrtáním – např. vysát vysavačem.

Ukotvíte krátké šrouby pouze do cca poloviny hloubky vyvrtané díry, aby se kotvící plechy daly přizdvihnout a mohla se pod ně nasunout pryžová bariéra. **Bariéru nasuňte pod kotvící plechy tak, aby na každé straně za koncem kotvících plechů zůstal cca 3 cm přesah pryže.** Bariéru seřízněte nožem do požadované délky vč. přesahu (nůž není součástí balení).

Dotáhněte předvrtané šrouby, čímž přitáhnete bariéru k podlaze. Následně pod celou délku bariéry naneste přiložený silikonový tmel, aby byla zajištěna dokonalá těsnost k povrchu.

Kotvení plechů zopakujte i na druhé straně bariéry – předvrtání otvorů, kotvení šroubů.

Rohový/koncový spojovací díl nasuňte na přesah pryžové bariéry a do příslušných otvorů předvrtajte díry pro ukotvení. Po předvrtání děr je opět nutné důkladně odstranit veškeré nečistoty.

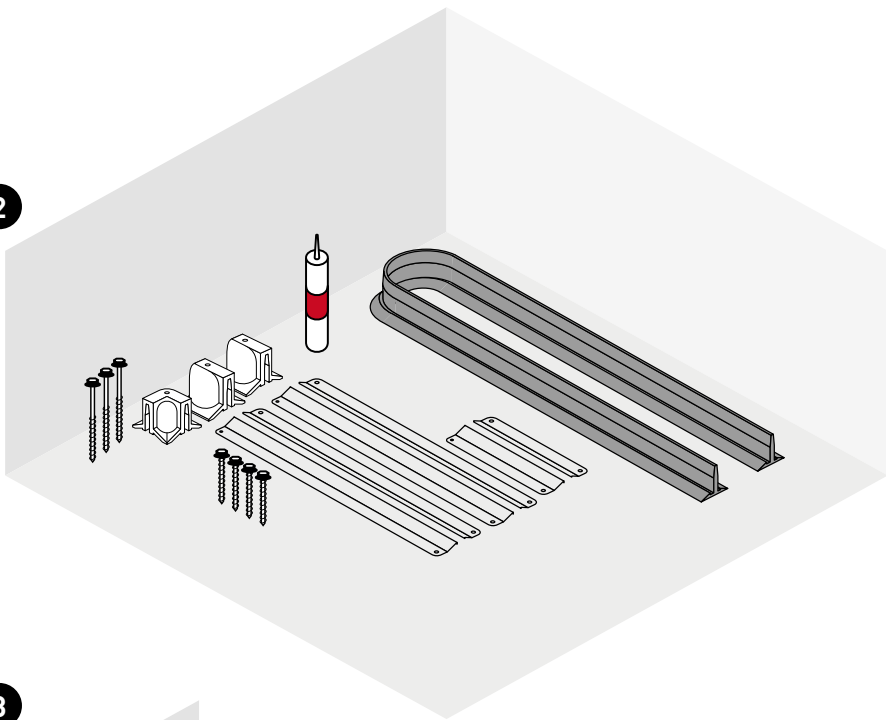
Na očištěný povrch pod rohový/koncový/spojovací díl a na spodní část příslušného dílu vč. dutiny pro zasunutí pryžového segmentu naneste dodaný silikonový tmel, který eliminuje případný únik zachytávaných látek. **V případě instalace koncového dílu ke zdi je nutné silikonový tmel nanést také na svislou část zdi, ke které bude koncový díl doléhat.**

Rohový/koncový/spojovací díl nainstalujte pomocí utažení krátkého a dlouhého šroubu opět bez hmoždinky. Přebytečný vytlačený silikonový tmel seřete. Uvedený postup opakujte pro celou konstrukci bariéry.

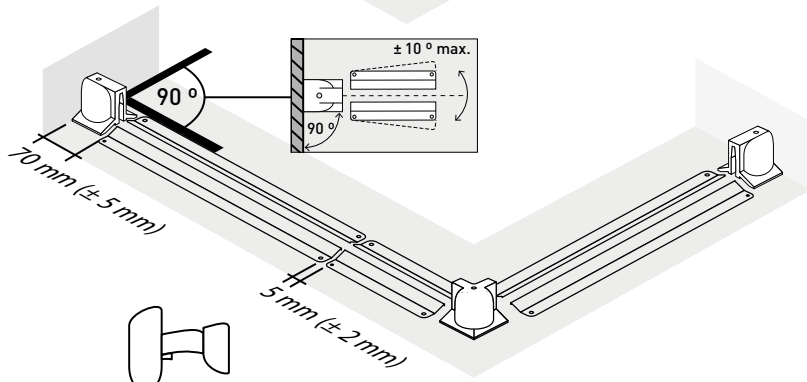
## Ilustrovaný návod na sestavení ECCO Bariéry



2

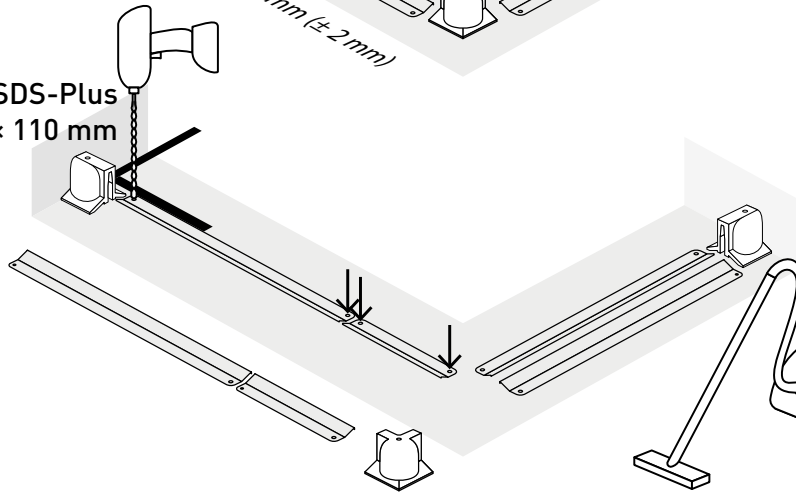


3

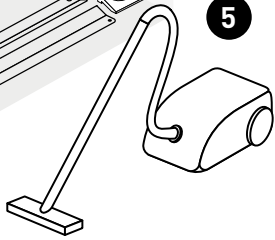


4

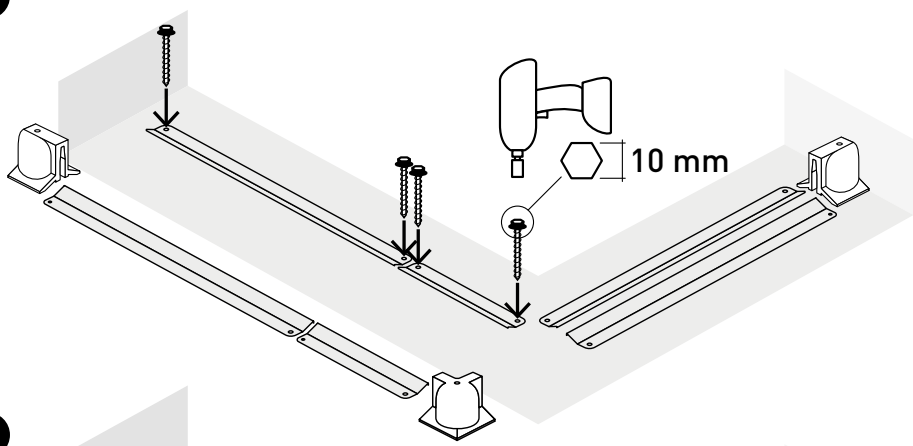
SDS-Plus  
6 x 110 mm



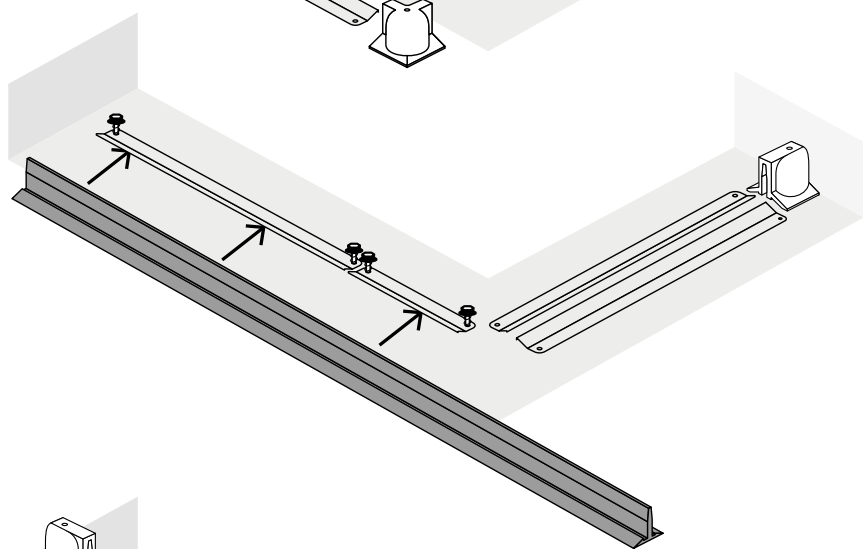
5



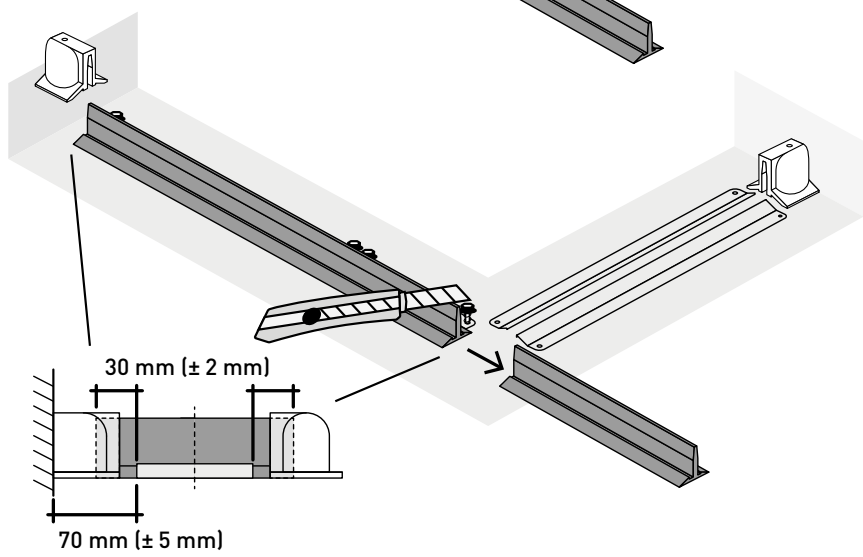
6



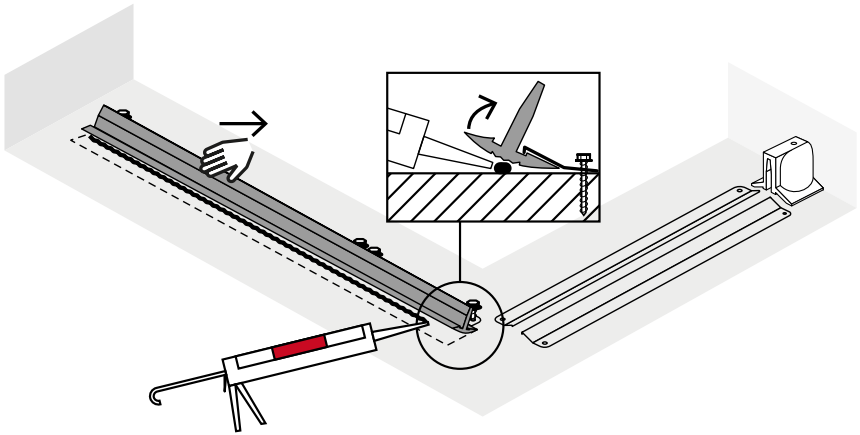
7



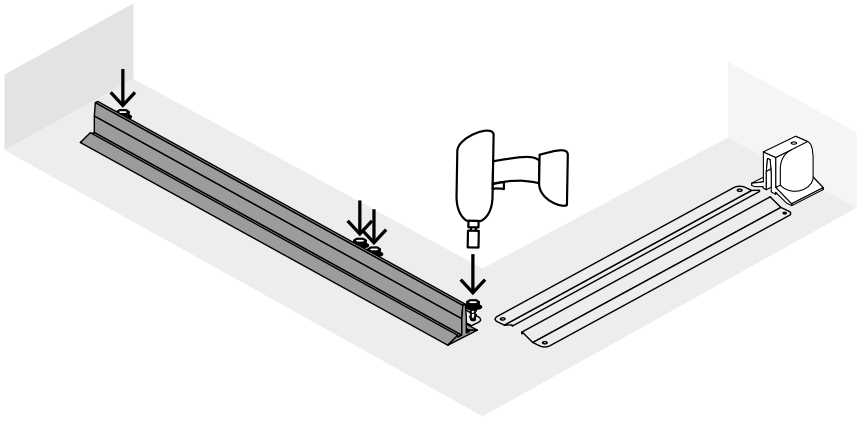
8



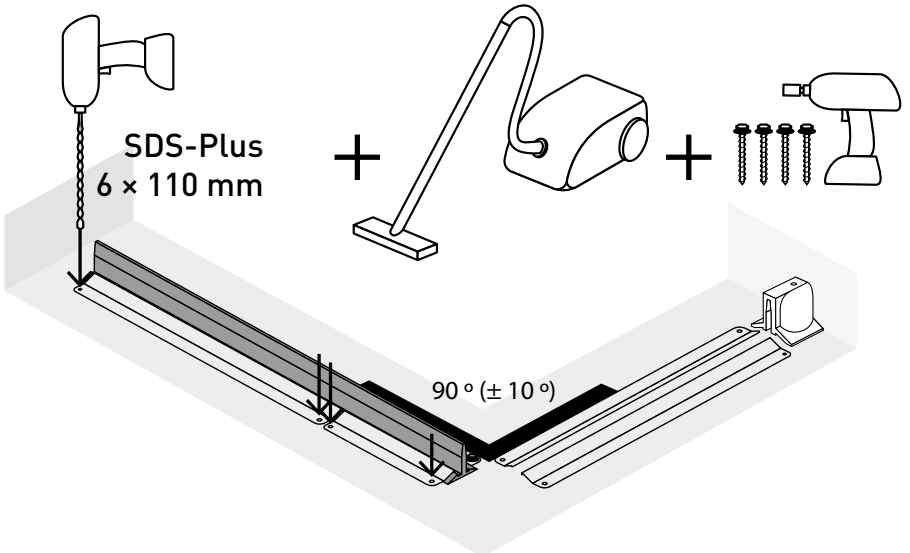
9



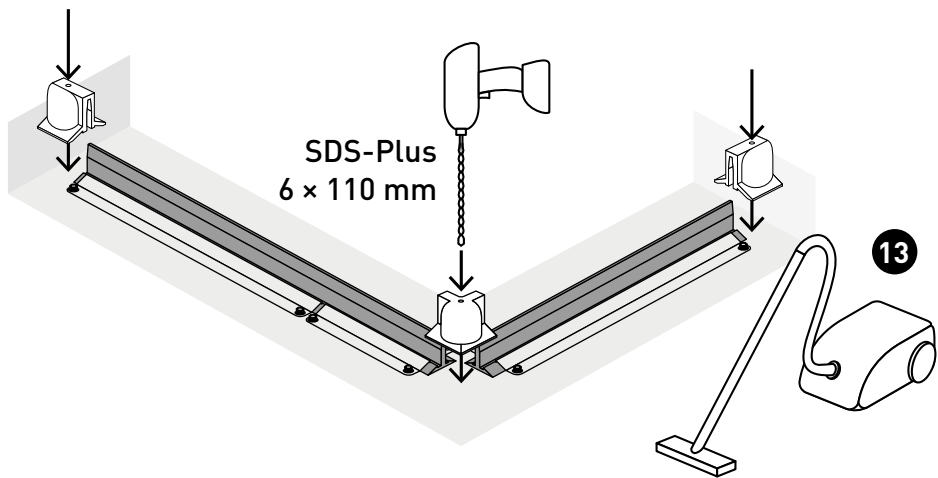
10



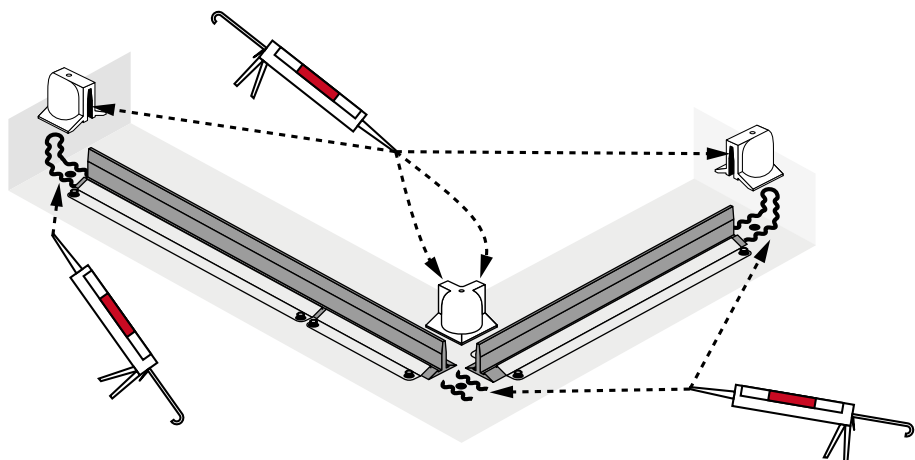
11



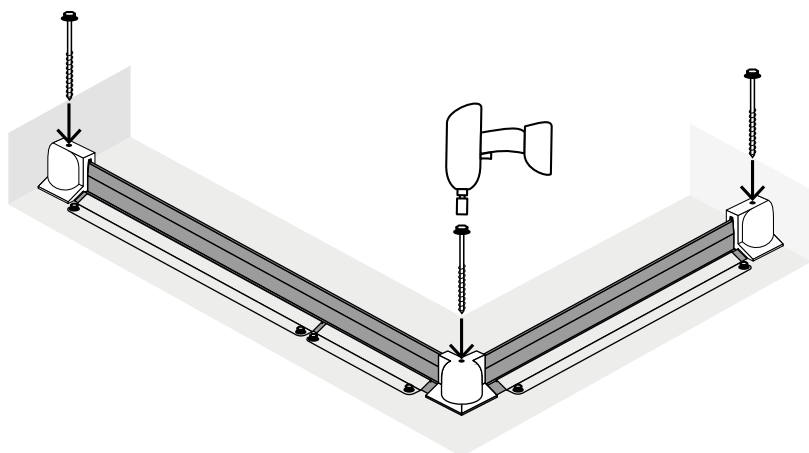
12



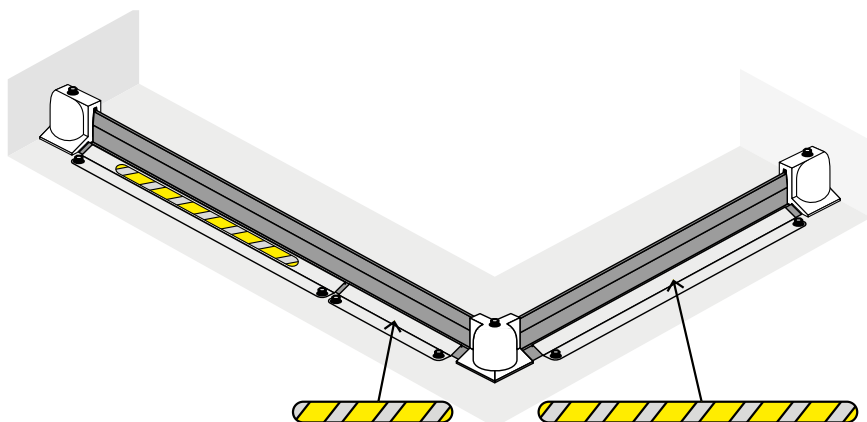
14



15







## Pokyny pro manipulaci a bezpečnostní upozornění

1. ECCO Bariéru instalujte pokud možno na rovném podkladu.
2. Při instalaci dbejte na dodržování pravých úhlů mezi rohovými díly a kotvicími plechy – tolerance v rozmezí  $\pm 10^\circ$  (viz ilustrovaný návod).
3. Při instalaci dbejte na dodržování rovné linie u více kotvicích plechů jdoucích přímo za sebou bez použití spojovacích dílů.
4. V případě potřeby dovoluje flexibilní pryžová konstrukce bariéry odchylku od doporučené přímé linie instalace v rozmezí  $\pm 10^\circ$  – viz piktogram na str. 3.
5. Kotvicí plechy i pryžovou část bariéry si zákazník může v případě potřeby sám zkrátit na libovolnou délku. Pryžovou část lze jednoduše zkrátit pomocí nože (není součástí balení). K úpravě délky kotvicích plechů doporučujeme použít nástroj k tomu určený – například pásovou pilu na kov nebo úhlovou brusku (není součástí balení). Ostré hrany kotvicího plechu je nutné zabrousit, aby nedošlo k poranění obsluhy nebo poškození pryžové bariéry.
6. Dbejte na to, aby povrch pod bariérou byl zbavený nečistot a ostrých předmětů, např. nečistot vzniklých při předvrtávání otvorů pro kotvicí šrouby.
7. Pod celou délku bariéry je nutné nanést přiložený těsnící silikonový tmel, aby byla zajištěna dokonalá těsnost k povrchu.
8. Výrobek nepřibližujte k ohni nebo k jiným přímým tepelným zdrojům.
9. Dodržujte zásady bezpečnosti práce při manipulaci s nebezpečnými kapalinami a s látkami škodlivými pro životní prostředí.
10. Dbejte na dodržování všech nezbytných preventivních opatření pro osobní bezpečnost, jako je používání ochranných pomůcek apod.

# Údržba a skladování

V případě, že byla bariéra použita pro zachycení nebezpečných látek, musí být po odčerpání a předepsané ekologické likvidaci těchto látek omyta příslušným neutralizačním prostředkem (u agresivních látek), vlažnou vodou nebo jiným vhodným čistícím prostředkem. Bariéry doporučujeme přepravovat a skladovat rozložené (pryžovou část bariéry svinutou do kruhu), aby nedošlo k jejich poškození při přepravě a v době, kdy se nepoužívají.

---

## Důležité kontakty

Výrobce a kvalifikovaný servis:

Metal Arsenal s.r.o.

Poděbradova 1920

289 22 Lysá nad Labem

Česká republika

info@eccotarp.com

T: +420 325 514 723

T: +420 737 802 153

T: +420 777 472 640

---

## Opravy

Výměnu jakéhokoliv dílu bariéry (např. z důvodu opotřebení) si zákazník zajišťuje sám nebo prostřednictvím vlastního servisu. Veškeré náhradní díly lze objednat u výrobce.

---

## Záruční podmínky

Záruční doba je uvedena na garančním certifikátu na poslední straně tohoto Návodu k použití. Trvá 24 měsíců a začíná dnem, který je vyznačen na zmíněném garančním certifikátu. Záruka se nevztahuje na běžné opotřebení výrobku a na škody vzniklé v důsledku nesprávného používání nebo nerespektování informací uvedených v tomto Návodu k použití.

**Upozornění** – záruka se nevztahuje na poškození dlouhodobým působením chemikálií. To může nastat také poté, když je produkt po zásahu nesprávně očištěn. I malé množství agresivních chemikálií způsobí při dlouhodobém působení degradaci materiálu, ze kterého je produkt vyroben. To se může projevit mikroskopickými trhlinami na povrchu, případně změnou vlastností materiálu, které mohou vést k snadnému poškození.

---

## Likvidace

Likvidace produktu musí být provedena v souladu se zákonnými předpisy a s interními směrnicemi uživatele.



# Záruční list



**Na zakoupený výrobek je poskytována záruka 24 měsíců.**

## **Záruka se vztahuje:**

na závady způsobené výrobní vadou použitého materiálu – zejména trhliny na pryži, vady na kovových nebo plastových dílech a případně další poškození nezpůsobené prokazatelně nesprávným zacházením uživatelem nebo jakoukoli úpravou výrobku.

## **Záruka se nevztahuje:**

na škody způsobené nesprávným zacházením s výrobkem a nedodržováním „Návodů k použití“ – např. proříznutí či jiné mechanické poškození bariéry, při umístění na nevhodném místě s ostrým podkladem, či umístění výrobku v blízkosti otevřeného ohně a podobně.

**Upozornění** – záruka se nevztahuje na poškození dlouhodobým působením chemikálií. To může nastat také poté, když je produkt po zásahu nesprávně očištěn. I malé množství agresivních chemikálií způsobí při dlouhodobém působení degradaci materiálu, ze kterého je produkt vyroben. To se může projevit mikroskopickými trhlínami na povrchu, případně změnou vlastností materiálů, které mohou vést k snadnému poškození.

## **Výrobce neručí za přímé i nepřímé škody způsobené jiným než doporučeným použitím výrobku.**

Reklamací je třeba uplatnit nejdéle do 24 měsíců od zakoupení výrobku u svého dodavatele. Při uplatňování reklamací předložte společně s reklamovaným výrobkem zápis o reklamaci, výrobní číslo výrobku, doklad o nákupu, vhodnou fotodokumentaci, případně podrobný popis okolností, při kterých došlo k závadě.

Název výrobku:

.....

Výrobní číslo:

.....

Razítko  
a podpis:

.....

Datum  
prodeje:

.....

V případě  
problémů  
kontaktujte:

.....

Popis závady/  
reklamací:

.....

.....