

Velkokapacitní nádrž se skládací konstrukcí



NÁVOD K POUŽITÍ

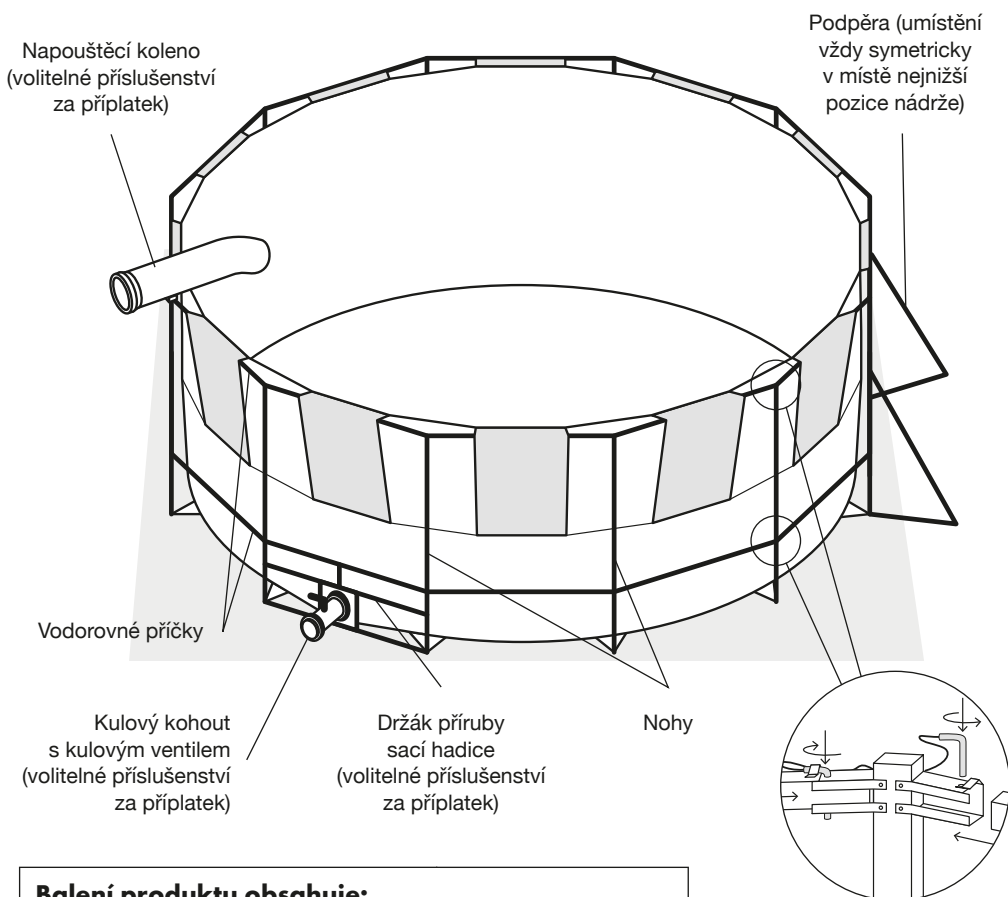
CZ



Tento dokument slouží k seznámení s obsluhou a vlastnostmi velkokapacitních nádrží se skládací konstrukcí Eccotarp. Dokument obsahuje důležité informace, jak nádrže odborně používat a zvýšit jejich spolehlivost a životnost. Dokument musí být vždy k dispozici v místě použití nádrží. Uchovávejte ho vždy společně s nádržemi. Obsluha je odpovědná za bezpečné používání nádrží v souladu s pokyny v tomto Návodu k použití, a to i ve vztahu ke třetím osobám. Máte-li pochyby o správnosti používání nádrží, obraťte se na výrobce nebo kvalifikovaného dealera.

Velkokapacitní nádrže se skládací konstrukcí Eccotarp (dále jen "nádrže") jsou vhodné např. při hašení požárů vrtulníkem za použití bambi vaku nebo pro přečerpávání v těžko dostupných místech.

Velkokapacitní nádrž se skládací konstrukcí



Balení produktu obsahuje:

1× Velkokapacitní nádrž

1× Konstrukce k velkokapacitní nádrži

1× Ochranná podložka

1× Transportní taška na velkokapacitní nádrž

1× Transportní obal na skládací konstrukci

1× Návod k použití vč. záručního listu

+ Případné volitelné příslušenství

Technické údaje

Velkokapacitní nádrž se skládací konstrukcí

Název	ET TANK 5000	ET TANK 7500	ET TANK 20000	ET TANK 35000	ET TANK 50000
Objem (l)	5000	7500	20000	35000	50000
Průměr (mm)	2300	2700	4200	5500	6600
Výška (mm)	1300	1300	1500	1500	1500
Počet nohou/podpěr	6/2	6/2	10/4	12/4	12/4
Rozměry balení (mm) a hmotnost konstrukce (kg)	300 × 200 × 1350 30	300 × 200 × 1600 30	500 × 200 × 1550 50	500 × 200 × 1550 60	500 × 300 × 1700 70
Rozměry balení (mm) a hmotnost fólie (kg)	300 × 200 × 800 20	300 × 200 × 800 25	400 × 400 × 1000 50	600 × 400 × 1100 70	800 × 500 × 1200 90

Údaje o příslušenství naleznete na str. 5.

Obecné informace



Při používání nádrží se řiďte tímto Návodem k použití a dodržujte veškerá uvedená bezpečnostní upozornění.

- Nádrže jsou koncipovány jako rychlé řešení pro nouzové a havarijní situace. Slouží jako záložní zdroje vody.
- Nádrže se vyrábějí v 5 velikostech – objem 5000, 7500, 20000, 35000 nebo 50000 litrů.
- Nádrž musí být umístěna pokud možno na vodorovném povrchu.
- Nádrže jsou vyrobeny z chemicky odolného materiálu – PVC se speciální povrchovou úpravou (PES/PVC 900 g/m²) – viz. Listina chemické odolnosti, str. 7.
- Nádrže nejsou určeny pro dlouhodobé skladování agresivních látek.
- Teplotní rozsah použití nádrží je -30 °C až +70 °C.
- Velkokapacitní nádrže se skládací konstrukcí jsou standardně dodávány v transportních obalech.
- Pro zvýšení odolnosti a životnosti nádrží vždy použijte ochrannou podložku pod dno nádrže, která je standardní součástí výroby.
- Nádrže lze na vyžádání vybavit volitelným příslušenstvím za příplatek – viz str. 5.

Návod na sestavení nádrže do pohotovostní polohy



Nádrž a skládací konstrukci vyndejte z transportních tašek (bod 1).

Ochrannou podložku rozprostřete na rovnou plochu (A) tak, abyste kolem ní měli dostatek místa na rozložení jednotlivých částí skládací konstrukce do tvaru hvězdy (C). **Maximální sklon plochy pro umístění nádrže je 8 %!** Do středu ochranné podložky umístěte nádrž (B).

Začněte stavět konstrukci. Postavené nohy (bod 2) mezi sebou propojte příčkou pomocí zajišťovacích kolíků (bod 3). Takto postupujte po celém obvodu konstrukce. Na část konstrukce, která bude vlivem sklonu terénu zatížena větším tlakem (je tedy umístěna z kopce) použijte nohy s podpěrami (bod 2).

Plachtu nádrže rozprostřete do rovny plochy kruhového tvaru.

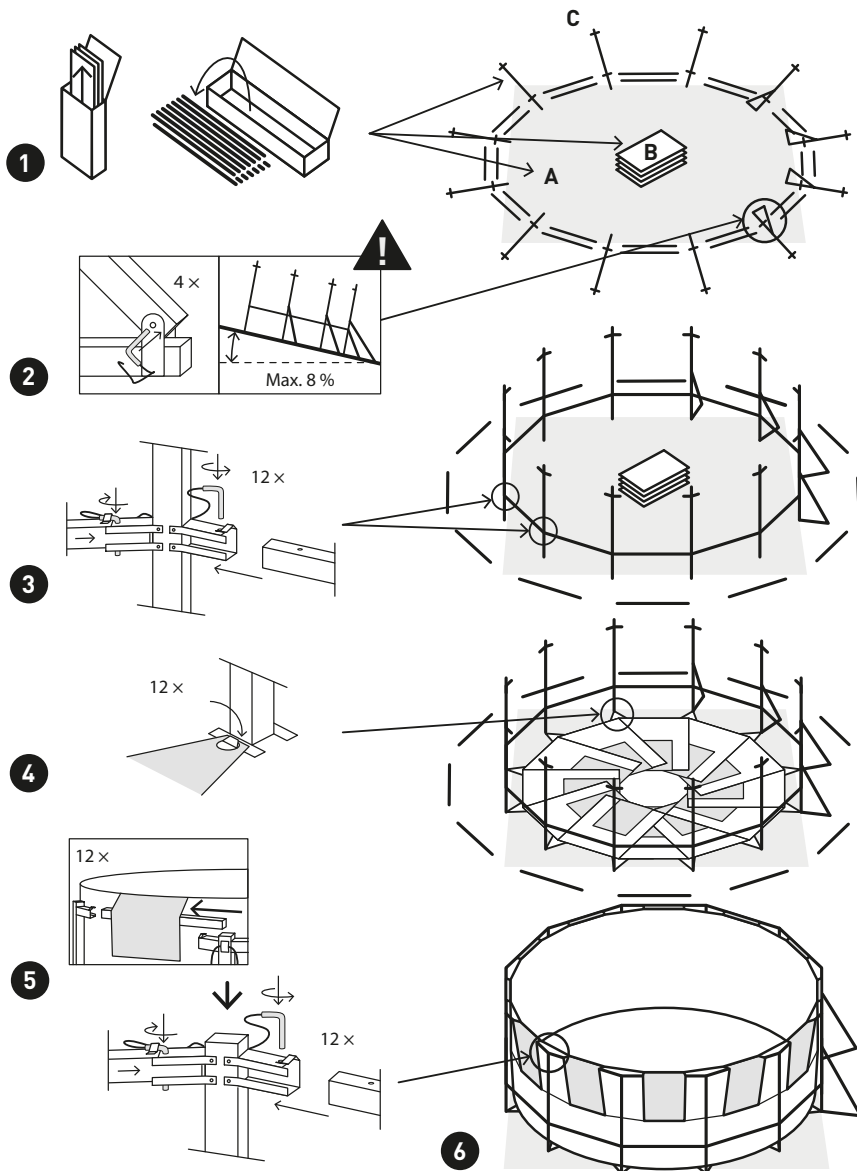
Ukotvete spodní část plachty nádrže ke spodní části nohy (bod 4).

Zbylé příčky konstrukce postupně provlékejte po vrchním obvodu plachty nádrže (bod 5) a ukotvete do vrchní části nohy pomocí zajišťovacích kolíků.

Takto postupujte po celém obvodu konstrukce, dokud nepostavíte celou nádrž.

Pro demontáž postup opakujte v opačném pořadí.

Ilustrovaný návod na sestavení Velkokapacitní nádrže se skládací konstrukcí



Pokyny pro manipulaci a bezpečnostní upozornění

1. Nádrž instalujte pokud možno na vodorovném podkladu. Příпустné naklonění terénu je max. 8 %.
2. Dbejte na to, aby pod nádrží nebyly ostré nebo špičaté předměty jako střepy skla, hřebíky, ostré kameny apod., které by mohly dno nádrže mechanicky poškodit.
3. Výrobek nepřibližujte k ohni nebo k jiným přímým tepelným zdrojům.
4. Teplotní rozsah použití nádrže je -30 °C až +70 °C.
5. Nádrže jsou odolné vůči velkému množství různých kapalin a sypkých materiálů – viz Listina chemické odolnosti, str. 7.
6. Nádrže nejsou určeny pro dlouhodobé skladování agresivních látek.
7. Neposouvejte ani netahejte byt jen částečně naplněnou nádrž po zemi – na mechanické poškození dna se záruka výrobce nevztahuje.
8. Pro zvýšení životnosti nádrže je nádrž doplněna o ochrannou podložku pod dno nádrže. **Ochrannou podložku vždy použijte. Na případné reklamace způsobené proříznutím nebude možné uplatnit záruku.**
9. Dbejte, aby nebyla překročena maximální kapacita nádrže – 5000, 7500, 20000, 35000 nebo 50000 litrů kapaliny dle typu nádrže.
10. Po každém použití je nutné nádrž důkladně omýt a očistit vhodnými čistícími prostředky a nechat důkladně oschnout.
11. Dodržujte zásady bezpečnosti práce při manipulaci s nebezpečnými kapalinami a s látkami škodlivými pro životní prostředí.
12. Dbejte na dodržování všech nezbytných preventivních opatření pro osobní bezpečnost, jako je používání ochranných pomůcek apod.

Příslušenství

Balení produktu velkokapacitní nádrže se skládá z konstrukcí standardně obsahuje nádrž, konstrukci, transportní tašku na nádrž, transportní obal na skládací konstrukci a ochrannou podložku. Na vyžádání lze k nádrží zakoupit níže uvedené volitelné příslušenství.

Název	ET TANK 5000	ET TANK 7500	ET TANK 20000	ET TANK 35000	ET TANK 50000
Standardní příslušenství					
Transportní taška na velkokapacitní nádrž	ano	ano	ano	ano	ano
Transportní obal na skládací konstrukci	ano	ano	ano	ano	ano
Ochranná podložka (mm)	2500 × 2500	3000 × 3000	4500 × 4500	6000 × 6000	7000 × 7000
Volitelné příslušenství za příplatek					
Napouštěcí koleno C52/B75/jiné	ano	ano	ano	ano	ano
Kulový kohout C52/B75/jiný	ano	ano	ano	ano	ano
Redukce C52/B75/jiná	ano	ano	ano	ano	ano
Držák příruby sací hadice C52/B75/jiný	ano	ano	ano	ano	ano

Držák příruby sací hadice je nadstandardní konstrukce navržena speciálně pro účely pevného ukotvení polohy kulového kohoutu s ventilem u dna nádrže. Díky tomuto prvku nehrozí ani při plném zatížení vyvléknutí příruby sací hadice z plachty nádrže.

Údržba a skladování

V případě, že byla nádrž použita pro zachycení nebezpečných látek, musí být po odčerpání a předepsané ekologické likvidaci těchto látek vymyta příslušným neutralizačním prostředkem (u agresivních látek), vlažnou vodou nebo jiným vhodným čistícím prostředkem. Nádrže doporučujeme přepravovat a skladovat složené v transportních taškách, aby nedošlo k jejich poškození při přepravě a v době, kdy se nepoužívají. Před složením do tašky je nutné nádrž důkladně osušit. Dlouhodobě nádrž skladujte na suchém místě mimo dosah UV záření.

Důležité kontakty

Výrobce a kvalifikovaný servis:

Metal Arsenal s.r.o.
Poděbradova 1920
289 22 Lysá nad Labem
Česká republika

info@eccotarp.com
T: +420 325 514 723
T: +420 737 802 153
T: +420 777 472 640

Opravy

Veškeré opravy nádrží smí provádět pouze kvalifikovaní pracovníci výrobce. Při neodborné opravě nebo konstrukční změně výrobku není zaručena jeho správná funkčnost. Při hlášení žádostí o opravy, objednávkách příslušenství nebo reklamacích se obraťte výhradně na vašeho kvalifikovaného dodavatele.

Záruční podmínky

Záruční doba je uvedena na garančním certifikátu na poslední straně tohoto Návodu k použití. Trvá 24 měsíců a začíná dnem, který je vyznačen na zmíněném garančním certifikátu. Záruka se nevztahuje na běžné opotřebení výrobku a na škody vzniklé v důsledku nesprávného používání nebo nerespektování informací uvedených v tomto Návodu k použití.

Upozornění – záruka se nevztahuje na poškození dlouhodobým působením chemikálií. To může nastat také poté, když je produkt po zásahu nesprávně vyčištěn. I malé množství agresivních chemikálií způsobí při dlouhodobém působení degradaci materiálu, ze kterého je produkt vyroben. To se může projevit mikroskopickými trhlinami na povrchu, případně změnou vlastností materiálu, které mohou vést k snadnému poškození a protržení.

Likvidace

Likvidace produktu musí být provedena v souladu se zákonnými předpisy a s interními směrnicemi uživatele.

Listina chemické odolnosti

Vztahuje se na všechny typy van, nádrže, rezistenční vložky, úkapové podložky a záchytné trychtýře.

Stupně odolnosti:

- A) odolává
- B) odolává min. po dobu 3 hodin
- C) neodolává

Název látky	Chemický vzorec	Stupeň odolnosti při teplotě 20 °C	Stupeň odolnosti při teplotě 60 °C
KAPALNÉ LÁTKY			
aceton	CH ₃ COCH ₃	C	C
acetonitril	CH ₃ CN	A	A
amoniak	NH ₃	A	A
benzen	C ₆ H ₆	B	B
dehet/tér	směs	C	C
dimethyl formamid	C ₄ H ₉ NO	A	A
ethanol	C ₂ H ₅ OH	B	B
ethylen glykol	C ₂ H ₄ O ₂	B	B
ethylacetát	C ₄ H ₈ O ₂	C	C
ethylbenzen	C ₈ H ₁₀	A	A
formaldehyd	CH ₂ O	B	B
chlor	Cl	C	C
chloroform	CHCl ₃	C	C
transformátorový olej		A	A
převodový olej		B	B
SAE 40 olej		A	A
mazací olej		A	A
silikonový olej		A	A
destiláty terpentýnu		B	B
kyselina chlorovodíková	HCl	B	B
kyselina dusičná	HNO ₃	B	B
kyselina fosforečná	H ₃ PO ₄	A	B
kyselina mravenčí	HCOOH	B	B
kyselina octová	CH ₃ COOH	A	B
kyselina sírová	H ₂ SO ₄	A	B
kyselina siřičitá	H ₂ SO ₃	A	B
isopropylalkohol	C ₃ H ₇ O	B	B
methanol	CH ₃ OH	B	B
methylenchlorid	CH ₂ Cl ₂	C	C
roztok chloridu sodného 20%	NaCl	A	A
rtuť	Hg	A	A

Název látky	Chemický vzorec	Stupeň odolnosti při teplotě 20 °C	Stupeň odolnosti při teplotě 60 °C
sulfan/sirovodík	H ₂ S	A	B
styren	C ₈ H ₈	A	A
pentan	C ₅ H ₁₂	A	A
toluen	C ₆ H ₅ CH ₃	C	C
slaná voda		A	A
voda	H ₂ O	A	A
peroxid vodíku	H ₂ O ₂	A	A
petrolej	C ₇ -C ₁₆	C	C

PEVNÉ LÁTKY

octan amonný	CH ₃ COONH ₄	A	A
borax	Na ₂ [B ₃ O ₆ (OH) ₃]-8H ₂ O	A	A
cukr	směs	A	A
cyankáli – kyanid draselný	KCN	A	A
dusičnan amonný	NH ₄ NO ₃	A	A
dusičnan vápenatý	Ca(NO ₃) ₂	A	A
fenol	C ₆ H ₅ OH	B	B
fosforečnan amonný	(NH ₄) ₃ PO ₄	A	A
dusičnan draselný/ledek	KNO ₃	A	A
hydroxid draselný	KOH	A	A
hydroxid sodný	NaOH	A	A
chlorid amonný	NH ₄ Cl	A	A

PROVOZNÍ KAPALINY

benzín		B	B
motorová nafta		B	B
motorový olej		B	B
methyl tert-butyl ether (MTBE)	C ₅ H ₁₂ O	B	B
hydraulické oleje		B	B

Upozornění:

Składací produkty Eccotarp jsou odolné vůči výše uvedeným látkám.

S ohledem na bezpečí všech možných kombinací chemických látek, stejně jako na další ovlivňující faktory, jakými jsou koncentrace nebo teplota, slouží tato tabulka pouze k orientačnímu posouzení, jak se některé látky mohou chovat. Odolnost výrobku vůči uvedeným látkám v tomto přehledu nemůže být proto plně garantována. Výrobce ani distributor nepřebírají žádnou zodpovědnost ani záruku za případně vzniklé škody.

Pro učinění spolehlivého závěru o stupni chemické odolnosti v určitém konkrétním případě doporučujeme provést individuální testy (použití malých laboratorních trychtýřů, které lze na vyžádání získat od dodavatele).



Składací produkty Eccotarp nejsou určeny k dlouhodobému přechovávání zachycených látek nebo ke skladování chemických látek. Výrobek byl koncipován jako rychlé řešení pro nouzové a havarijní situace, na dobu nezbytně nutnou pro odbornou likvidaci.

Záruční list



Na zakoupený výrobek je poskytována záruka 24 měsíců.

Záruka se vztahuje:

na závady způsobené výrobní vadou použitého materiálu – zejména netěsnost v místě svárů, vadou na kování a případné další poškození nezpůsobené prokazatelně nesprávným zacházením uživatelem nebo jakoukoli úpravou výrobku.

Záruka se nevztahuje:

na škody způsobené nesprávným zacházením s výrobkem a nedodržením „Návodu k použití“ – např. proříznutí či jiné mechanické poškození nádrže, při umístění na nevhodném místě s ostrým podkladem, prodření dna, či umístění výrobku v blízkosti otevřeného ohně a podobně.

Upozornění – záruka se nevztahuje na poškození dlouhodobým působením chemikálií. To může nastat také poté, když je produkt po zásahu nesprávně vyčištěn. I malé množství agresivních chemikálií způsobí při dlouhodobém působení degradaci materiálu, ze kterého je produkt vyroben. To se může projevit mikroskopickými trhlinami na povrchu, případně změnou vlastností materiálu, které mohou vést k snadnému poškození a protržení.

Výrobce neručí za přímé i nepřímé škody způsobené jiným než doporučeným použitím výrobku.

Reklamací je třeba uplatnit nejdéle do 24 měsíců od zakoupení výrobku u svého dodavatele. Při uplatňování reklamace předložte společně s reklamovaným výrobkem zápis o reklamaci, výrobní číslo výrobku, doklad o nákupu, vhodnou fotodokumentaci, případně podrobný popis okolností, při kterých došlo k závadě.

Název výrobku:

.....

Výrobní číslo:

.....

Razítko
a podpis:

.....

Datum
prodeje:

.....

V případě
problémů
kontaktujte:

.....

Popis závady/
reklamace:

.....

.....