

Brandbekämpfung

- Natürliche (Wald-) Brände, Brände von Besitz (Gebäuden, Fahrzeugen, Einrichtungen usw.), Übungseinsätze usw.

PRODUKTE

- Großvolumige Behälter
- Brandbegrenzungsdecken
- Auffangbehälter
- Wickler für Feuerlöschschläuche



Bekämpfung von Waldbränden, Bränden von Besitzen usw.

EINGRIFF

AUFWICKLUNG VON FEUERLÖSCHSCHLÄUCHEN

AUFRÄUMUNG DER AUSRÜSTUNG NACH DEM EINGRIFF



Großvolumige Behälter

GROSSVOLUMIGER BEHÄLTER MIT KLAPPBARER KONSTRUKTION

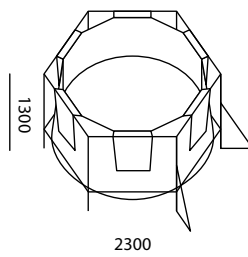
- Ideal für die Brandbekämpfung aus dem Hubschrauber mit einem Bambi Bucket
- Erhältlich mit Auffangvolumina von 5 000 bis 50 000 Litern
- Zusammenklappbare Konstruktion spart Platz für Transport und Lagerung
- Die Höhe der Behälter beträgt zwischen 1,3 und 1,5 m
- Hergestellt aus chemikalienbeständigem PVC
- Geeignet auch als Vorratstank für Brauchwasser oder zum Umpumpen
- Geliefert in einer praktischen Transportverpackung

i
Ausführliche
Informationen

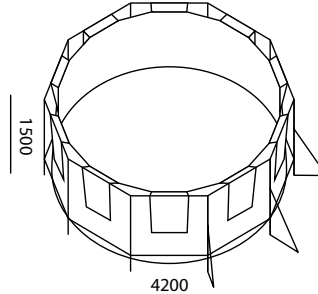
Katalog

Web

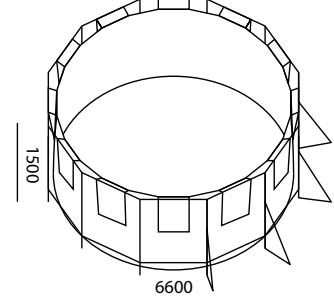
Auffangvolumen
5 000 l



Auffangvolumen
20 000 l



Auffangvolumen
50 000 l



GALERIE



Der gesamte Behälter ist in wenigen Minuten aufgestellt

Ideal zum Löschen von Großbränden
mit einem Bambi Bucket



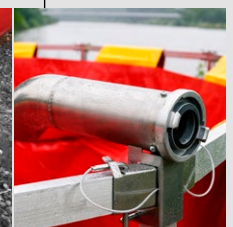
Transport-/Lagerverpackung
des Behälters



Kugelhahn C52 mit
Kugelventil



Zubehör:
Anlasskniestück



EINGRIFF

AUFWICKLUNG VON FEUERLÖSCHSCHLÄUCHEN

AUFRÄUMUNG DER AUSTRÜSTUNG NACH DEM EINGRIFF



Auffangbehälter

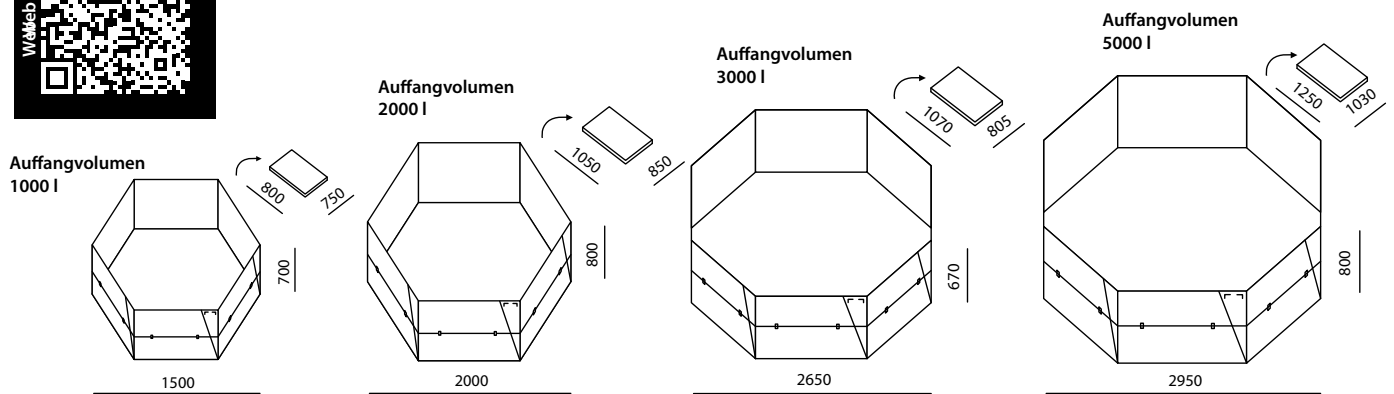
AUFFANGBEHÄLTER

- Ideal als Zwischenpumpbehälter oder Brauchwasserspeicher
- Erhältlich in Auffangvolumina von 1 000 bis 5 000 Litern
- Optional ausgestattet mit Auslassöffnung und Kugelventil
- Feste, seitlich eingeschweißte Platten gewährleisten die Formstabilität des gebauten Behälters auch im Leerzustand
- Außenwandstreifen zur Verstärkung der Konstruktion
- Zusammenklappbare Konstruktion spart Platz für Transport und Lagerung
- Der Behälter kann bequem von einer Person in wenigen Minuten aufgestellt werden
- Der Behälter eignet sich auch zum Löschen/Quarantänelagerung von beschädigten PV-Batteriespeichern, Elektrorollern, Elektro-Flurförderfahrzeugen, etc.

i Ausführliche Informationen

Katalog

Web

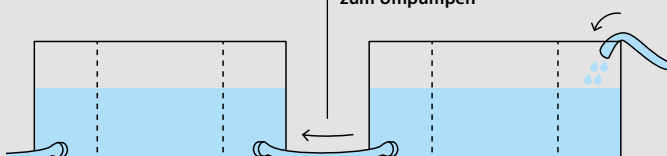


GALERIE



Verwendung

Möglichkeit der Verbindung der Behälter zur Erhöhung des Auffangvolumens oder zum Umpumpen



Einfache Handhabung

Transport-/Lagerungsform des Behälters



EINGRIFF

AUFWICKLUNG VON FEUERLÖSCHSCHLÄUCHEN

AUFRÄUMUNG DER AUSTRÜCKUNG NACH DEM EINGRIFF

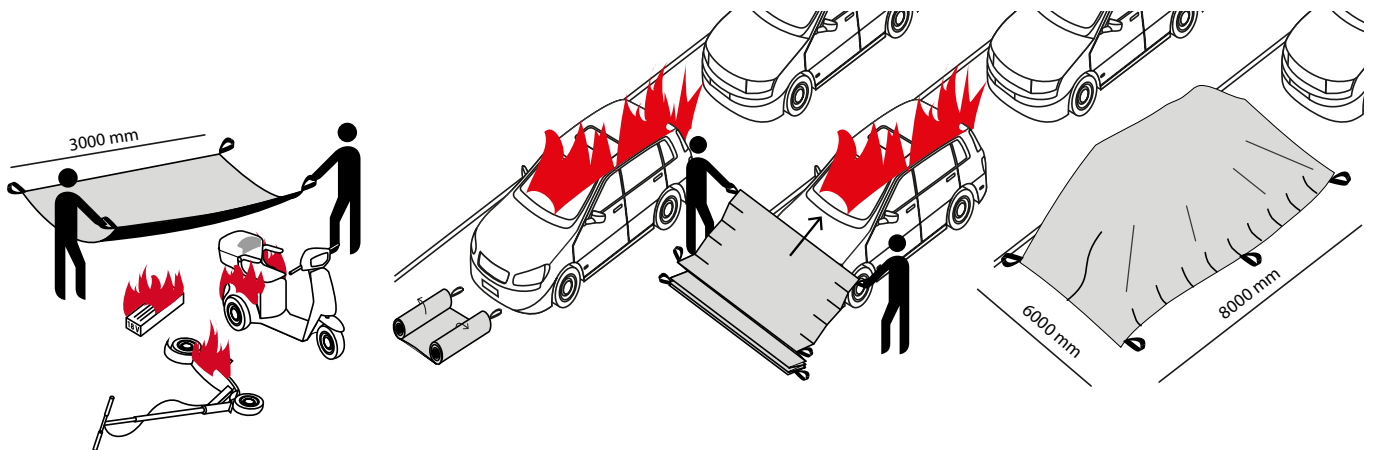


Brandbegrenzungsdecken



SOFORTEINGRIFF IM FALLE DER ENTZÜNDUNG EINER ELEKTROBATTERIE – BRANDBEGRENZUNGSDECKE

- ▷ Konzipiert für den sofortigen Einsatz nach der Entzündung einer Elektrobatte
- ▷ Ideal für den Einsatz vor dem Eintreffen professioneller Rettungsdienste
- ▷ Verhindert sofort die Ausbreitung von Flammen, Rauch und giftigen Dämpfen von brennendem Elektrofahrzeug, Elektroroller, Elektrofahrrad, Flurförderfahrzeug oder anderen elektrischen Geräten, und schützt die umliegenden Vermögenswerte vor Beschädigung oder Zerstörung
- ▷ Erhältlich in 3 Materialausführungen mit **extremer Temperaturbeständigkeit bis zu 2 000 °C**
- ▷ **Spezielle abgedeckte Naht** zum Schutz vor möglicher Verbrennung
- ▷ Seitliche Griffe für einfache und sichere Handhabung
- ▷ 2 Größenvarianten:
 - ▶ 6 × 8 m (deckt bequem ein Auto ab)
 - ▶ 3 × 3 m (zum Löschen kleinerer Gegenstände – Elektroroller, Scooter, Batterien usw.)
- ▷ Geliefert im praktischen Rucksack oder in einer Metallbox für die Wandmontage, z. B. in Tiefgaragen, Autoservices, Werkstätten, Radabstellräumen, Ladestationen usw.



GALERIE

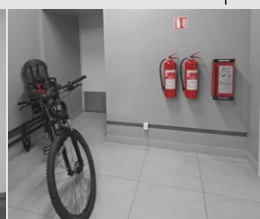
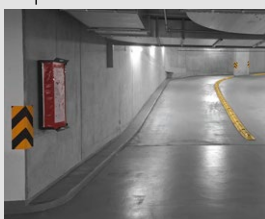


Verwendung

Das Abdecken eines brennenden Autos mit einer Löschedecke verhindert die Ausbreitung des Feuers und schützt so umliegendes Eigentum

Feuerlöschdecke in einer Metallwandbox

Brandbegrenzungsdecken 3 × 3 m in einem praktischen Rucksack



EINGRIFF

AUFWICKLUNG VON FEUERLÖSCHSCHLÄUCHEN

AUFRÄUMUNG DER AUSTRÜSTUNG NACH DEM EINGRIFF



Wickler
für Feuerlöschschläuche

ELEKTRISCH WICKLER FÜR FEUERLÖSCHSCHLÄUCHE

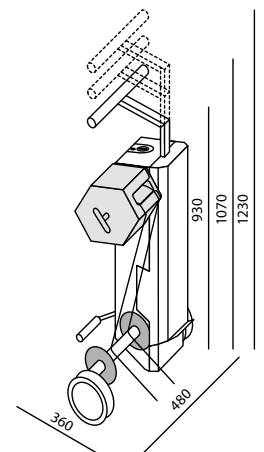
- ▷ Zum schnellen und bequemen Aufwickeln von Feuerlöschschläuchen ohne unnötigen Kraftaufwand und Rückenbeugen
- ▷ Batteriebetriebene Elektromotoren
- ▷ Aufwickeln von mehr als 4 600 m Feuerlöschschläuche pro Ladung
- ▷ 2 Arten von abnehmbaren Feuerlöschschlauch-Mitnehmern
 - ▶ 2 GABELN
 - zum Aufwickeln kleinerer Feuerlöschschläuche bis zu 4"
 - Möglichkeit des Schlauchaufwickelns am Endstück oder in der Hälfte gefaltet
 - ▶ TROMMEL
 - zum Aufwickeln kleinerer Feuerlöschschläuche bis zu 6"
- ▷ Für trockene und nasse Feuerlöschschläuche
- ▷ Teilweise faltbare Konstruktion – ausklappbares Fahrgestell, einziehbarer Lenker
- ▷ Kann auch zum Ablassen von Wasser aus einem gefüllten Feuerlöschschlauch verwendet werden
- ▷ REVERSE-Funktion zum kontrollierten Abwickeln eines bereits aufgerollten Feuerlöschschlauches
- ▷ Schlauchschutz zum Schutz von Schlauchenden und Schläuchen vor Abrieb beim Aufwickeln
- ▷ Sicherheitsfunktionen
 - ▶ sanftes Anfahren des Aufwickelns
 - ▶ Sofortiges Anhalten des Aufwickelns bei Klemmung des Schlauchs an einem Hindernis
 - ▶ Sichere Betriebsspannung 36 V

i Ausführliche Informationen

Katalog

Web

ET-ROLLER 6



Name	ET-ROLLER 6
Akku-Typ	2 x 18 V aku
Für Schläuche bis zur Größe	5"
Mitnehmer-Typ	2 GABELN/TROMMEL
Wasserablassfunktion des Schlauchs	ja
REVERSE-Funktion	ja
Ladegerät enthalten	nein
Gewicht ohne Feuerlöschschlauch	36,5 kg

EINGRIFF

AUFWICKLUNG VON FEUERLÖSCHSCHLÄUCHEN

AUFRÄUMUNG DER AUSRÜSTUNG NACH DEM EINGRIFF



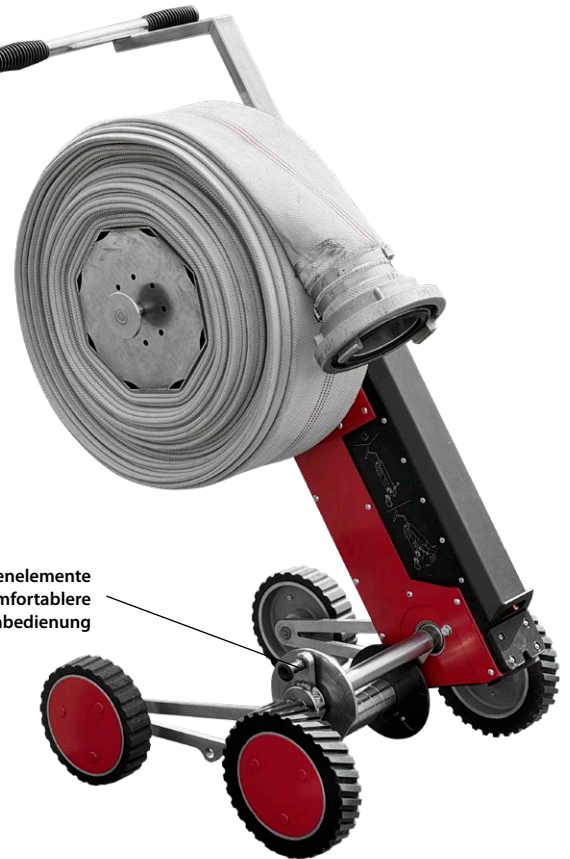
Wickler
für Feuerlöschschläuche

ET-ROLLER 7

Stärker, fester, komfortabler, sicherer



Neue Ergonomie der Lenker



Verstärkte
Motorbefestigung

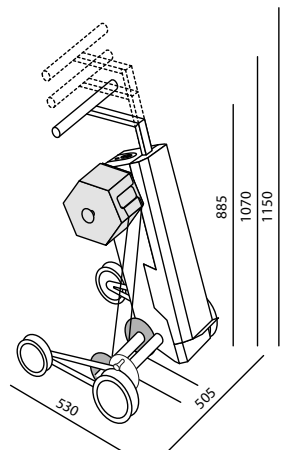
Robustere Bedienelemente
– für eine komfortablere
Maschinenbedienung

Schnellwechselsystem
Quick-Release zur
Austauschung des Trägers
– Wechsel des Gabelträgers
oder Trommelträgers
mit einer Bewegung
in wenigen Sekunden

Verstärkter Aufbau des
Chassis und des Körpers des
Wicklers

Stabiles 4-Rad-Fahrwerk
– einfache Wicklung von
schweren und großen
Feuerwehrschräuchen ohne
Belastung für Rücken und
Arme – das Gewicht des
vollständig gewickelten
Schlauchs wird vom Wickler
getragen, nicht vom Bediener

Führungsspule mit integriertem
Sicherheitselement – stoppt sofort
das Aufwickeln des Schlauchs am
Ende des Vorgangs



Name	ET-ROLLER 7
Akku-Typ	2 x 18 V aku
Für Schläuche bis zur Größe	6"
Mitnehmer-Typ	2 GABELN/TROMMEL
Wasserablassfunktion des Schlauchs	ja
REVERSE-Funktion	ja
Ladegerät enthalten	nein
Gewicht ohne Feuerlöschschlauch	39,5 kg

EINGRIFF

AUFWICKLUNG VON FEUERLÖSCHSCHLÄUCHEN

AUFRÄUMUNG DER AUSRÜSTUNG NACH DEM EINGRIFF



Wickler
für Feuerlöschschläuche

VERWENDUNG DES ELEKTRISCHEN WICKLERS FÜR FEUERLÖSCHSCHLÄUCHE

Verfahren zum Aufwickeln

GALERIE



Roller 6



Roller 7



Schlauchschutz



Ablassen
von Restwasser



Schnellspanner
Quick-Release-System

Befestigung des Schlauches am Mitnehmer TROMMEL



2 Wickelmethode

Roller 7 – statische Aufwicklung



Roller 7 – Aufwicklung
beim Gehen

Roller 7 – Aufwicklung beim Gehen – das gesamte Gewicht
des Schlauches wird vom 4-Rad-Fahrgestell getragen



Entfernen des
aufgerollten
Schlauchs vom
Wickler

Roller 6 – Aufwicklung beim Gehen – das Gewicht
des Schlauches wird größtenteils von der Wickler-
Bedienung getragen

Abnehmbarer Mitnehmer TROMMEL



Aufwickeln des am Schlauchendstück
befestigten Schlauchs

Abnehmbarer Mitnehmer 2 GABELN



Aufwickeln eines in
der Hälfte gefalteten
Schlauchs



Antrieb mit
2 x 18 V Milwaukee-
Batterien

Schlauchschutz
gegen Abrieb inkl.
Schlauchendstück
(empfohlen für die
Verwendung mit der
statischen Wickelmethode)

Verwendung beim Ablassen von
Restwasser aus einem Feuerlöschschlauch



EINGRIFF

AUFWICKLUNG VON FEUERLÖSCHSCHLÄUCHEN

AUFRÄUMUNG DER AUSRÜSTUNG NACH DEM EINGRIFF



Faltbare Produkte
Eccotarp

i

Ausführliche
Informationen

Katalog



Web



GALERIE



PRODUKTE ECCOTARP

- ▶ Sie sind faltbar und sparen Platz beim Transport zum/ vom Eingriff und bei der Lagerung, wenn sie nicht verwendet werden
- ▶ Sie werden in Schutzverpackungen geliefert, um Schäden durch Witterungseinflüsse oder UV-Strahlung zu vermeiden
- ▶ Sie werden aus chemisch beständigem PVC und anderen Materialien hergestellt, die z. B. Erdölprodukten, Säuren, Laugen, Alkalien usw. widerstehen, wodurch sie in verschiedenen Umgebungen mit unterschiedlichen Anforderungen

an chemische Beständigkeit der verwendeten Materialien eingesetzt werden können

- ▶ Sie können leicht gereinigt und getrocknet werden, damit sie jederzeit einsatzbereit sind
- ▶ Sie sind wiederverwendbar und haben bei richtiger Anwendung eine lange Lebensdauer
- ▶ Sie können im Falle einer Beschädigung repariert werden – wir bieten fachkundige Beratung, Garantieservice oder Reparatursets zur Behebung kleinerer Schäden (z. B. kleinere Abschürfungen an gebrauchtem PVC)



Die faltbare Konstruktion der ECCOTARP-Produkte spart Platz beim Transport und in der Lagerung

