



Backsaver ET-Roller 7

Elektrický navíječ požárních hadic do 6" – napájení Milwaukee bateriemi

Kompaktní skládací bateriový navíječ požárních hadic se silným elektromotorem poháněným dvěma Milwaukee bateriemi rapidně zkracuje čas navinutí rozmotaných hasičských hadic po zásahu nebo cvičení na minimum. 4kolový podvozek zajišťuje vysoký komfort navíjení a následné manipulace s těžkými požárními hadicemi. Příklad lze použít i na vypouštění naplněných požárních hadic případně pro řízené odvíjení již navinuté hadice.



- ▶ Elektromotor o výkonu 660W napájený dvěma Milwaukee bateriemi
- ▶ Jedinečný rychloupínací Quick Release Mechanismus výměny unašečů pro návin různých velikostí požárních hadic
- ▶ Výklopný 4kolový podvozek pro vysoký komfort návinu těžkých požárních hadic
- ▶ Výsuvná říditka pro pohodlnou obsluhu přístroje
- ▶ Rychle a komfortně navine suché i mokré požární hadice různých velikostí
- ▶ Možnost volby typu odnímatelného unašeče (BUBEN nebo 2 VIDLICE) dle velikosti navíjené hadice
- ▶ Vhodný pro různé formy navíjení – plynulý návin hadice za koncovku i hadice přeložené napůl
- ▶ Inteligentní způsob řízení motoru – okamžitá signalizace při přetížení např. v důsledku zachycení hadice

unašeč typu „BUBEN“
pro 5" a 6" hadice

unašeč typu „2 VIDLICE“
pro hadice do velikosti 4"

- **Elektrický:**
silný elektromotor poháněný dvěma Milwaukee bateriemi
- **Výkonný:**
navine 25 m, 6" hadice o váze 48 kg
- **Univerzální:**
pro hadice do velikosti 6"
- **Komfortní:**
snadný návin těžkých požárních hadic bez námahy a bolestí zad a rukou
- **Skládací:**
výklopný 4kolový podvozek, výsuvná říditka
- **Pevný:**
robustní ocelová konstrukce
- **Bezpečný:**
inovovaná naváděcí cívka s integrovaným bezpečnostním prvkem



Návin 6" požární hadice



Návod k použití



Quick Release Mechanismus



Vypouštění hadice



Chránič hadice



Tlačítko WORK na rukojeti

Chránič hadice ochrání hadici vč. koncovky proti odření v průběhu navijení

Jeden navíječ pro všechny typy hadic – rychloupínací Quick Release Mechanismus umožňuje okamžitou výměnu unašeče pro komfortní návin různých typů a velikostí požárních hadic

Snížená poloha naváděcí cívky zaručuje její lepší funkci a zároveň slouží jako bezpečnostní záračka koncovky hadice v závěrečné fázi navijení

Elektromotorický pohon na aku baterie

Postup navijení s unašečem typu "BUBEN"



Nasazení a utažení hadice v bubnu

Seřizování šíře boků naváděcí cívky

Navíječ připravený k použití

Uvolnění naváděcí cívky

Pohodlné sejmутí hadice z navíječe

Dokonale souměrně navinutá hadice připravená k uskladnění

Technické detaily

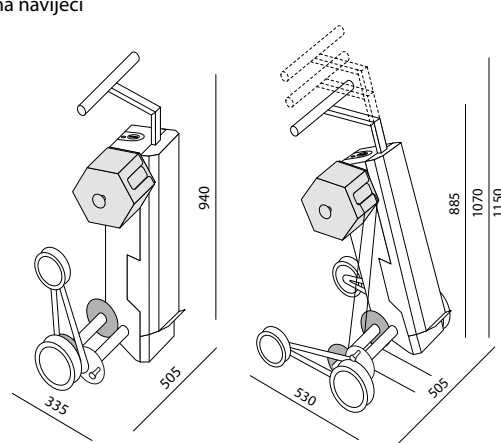
Robustní ocelová konstrukce. Extrémně namáhané součásti všech hřídelí jsou vyrobeny z pevnostní oceli. Odolná povrchová úprava – práškovým lakem nebo pozinkováním. Výkonný stejnosměrný motor rezistentní vůči vodě a prachu. Pohon motoru zajišťují dvě Milwaukee baterie (nejsou součástí balení). Unikátní konstrukce zajišťuje vysokou stabilitu při navijení a umožňuje snadnou manipulaci s navíječem i s navinutou hadicí. Výklopný 4kolový podvozek pro komfortní návin a následný přesun velkých a těžkých požárních hadic bez zbytečné námahy zad a rukou. Rychloupínací Quick Release Mechanismus výměny unašečů pro návin různých velikostí požárních hadic. Jako doporučené příslušenství nabízíme „chránič hadice“, který zabrání odření požární hadice vč. koncovky v průběhu navijení.

Princip

Obsluha navíječe je velmi rychlá a jednoduchá. Srovnanou požární hadici nasadíme na vybraný typ odnímatelného unašeče. Přepneme hlavní spínač do polohy pro navijení – ON. Stiskneme tlačítko WORK na rukojeti a navineme celou hadici. Poté navíječ vypneme přepnutím do polohy OFF. Požární hadici můžeme pohodlně sejmout ihned po navinutí nebo, pokud je potřeba ji přemístit např. blíže k požárnímu vozu, ji můžeme na navíječi odvézt na místo určení, kde ji následně z navíječe sejmeme. Navíječ lze využít i pro pohodlné vypouštění vody z naplněné hadice jejím přetažením přes naváděcí cívku, případně pro řízení odvíjení navinuté hadice za použití funkce REVERSE.

Bezpečnost

- Bezpečnostní omezení síly navijení (při nadměrném překročení automaticky vypne)
- Plynulý rozjezd, okamžité zastavení
- Bezpečné pracovní napětí 2 x 18 V



Název	ET-Roller 7
Rozměry při použití (š × h × v)	505 × 530 × 885-1150 mm
Rozměry při složení (š × h × v)	505 × 335 × 940 mm
Výška navíječe při maximálním vysunutí rukojeti	1150 mm
Rozměry balení	1000 × 670 × 380 mm
Hmotnost bez požární hadice s bubnovým unašečem	41,5 kg bez baterií 44,5 kg s bateriemi
Typy požárních hadic, které je možné navinout	do velikosti 6"

Volitelné příslušenství	Materiál	Rozměry	Hmotnost (kg)
Chránič hadice	nerez	228 × 352 × 160 mm (š × d × v)	1,1
Odnímatelný unašeč typ „BUBEN 5,6“ – pro 5" a 6" hadice	nerez	ø 240 mm, délka 176-250 mm	8,4
Odnímatelný unašeč typ „2 VIDLICE“ – pro hadice do 4"	nerez	rozteč 70 mm, délka 180 mm	2,7

